



# Machine Mounted Terminals und Displays Edelstahl-Bediengeräte für den Einsatz in Lebensmittel-, Getränke-, Pharma- und Chemieindustrie

Rundum geschlossenes Edelstahlgehäuse, ohne Schrauben und Kanten. Optimiert für hohe Hygieneanforderungen sind die aktuellen Terminals und Displays von ADS-TEC zuverlässig und leistungsstark für die Maschinen- und Anlagenbedienung. Technologie 100% Made in Germany.

Terminal MMT/MMD8024



Terminal MMT/MMD8017





## Industrielle IT-Plattformen im Hygieneumfeld **Technik für Profis**

Darauf können Sie sich verlassen. Seit mehr als fast vier Jahrzehnten bietet ADS-TEC stets aktuelle und leistungsstarke PC-Technologie in industriegerechter Ausführung. 100%ige Entwicklungstiefe und modernste Prozesse bilden die Basis für kundengerechte Produkte und individuelle Lösungen. Technologie 100% Made in Germany – ein gutes Gefühl für ADS-TEC Kunden.



### MMT/MMD8000 Serie **Mehrwerte**

- Leicht zu reinigende Oberflächen aus Glas und Edelstahl, schraubenlos und ohne Kanten
- Rundum geschlossen und geschützt gegen Staub und Wasser
- Betriebstemperaturen von 0 °C bis + 45 °C / + 50°C
- Zuverlässiger Einsatz und hohe Verfügbarkeit
- Ausgezeichnetes Design wertet Ihre Anlage auf
- Alles aus einer Hand: Noch mehr Möglichkeiten mit den ADS-TEC Softwaretools Big-LinX und X-Remote
- Das Mehr an Sicherheit mit den ADS-TEC Service-Paketen
- Alternativ auch mit neuem VESA-Adapter in IP69K erhältlich

### MMT/MMD8000 Serie **Einsatzgebiete**

- Bedienplattformen für Ihre Software zur optimalen Dokumentation, lückenlosen Rückverfolgbarkeit und Qualitätssicherung bei der Herstellung von Lebensmitteln, Getränken, Pharma- und Chemieprodukten
- Maschinensteuerung
  - Anlagenüberwachung
  - Visualisierung von Prozessinformationen
  - Bedienplattform zur Serialisierung in der Pharmaindustrie

# ADS-TEC Machine Mounted Terminals und Displays auf einen Blick



## MMT8000 Serie Terminals

Die integrierte IPC-Lösung für Ihre Produktionsprozesse

- 17,3" und 23,8" Full-HD-Display
- Intel® Celeron® 1,6 GHz oder Core™ i5 1,9 GHz Prozessoren
- Rundum geschlossenes Edelstahlgehäuse
- IP65-Schutz gegen Staub und Strahlwasser



## MMD8000 Serie Displays

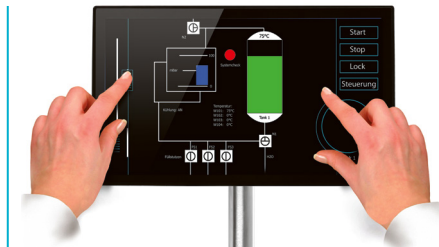
Die digitale Monitorlösung für Ihre bestehende Industrie-PC-Umgebung

- 17,3" und 23,8" Full-HD-Display
- HDBase™ bis 100 m abgesetzt
- Rundum geschlossenes Edelstahlgehäuse
- IP65-Schutz gegen Staub und Strahlwasser

# MMT/MMD8000 Serie Produktvorteile

## Für Ihre Prozessumgebungen mit hohen Ansprüchen an Hygiene und Sauberkeit

**Jederzeit effizient und sauber produzieren** Branchen wie die Lebensmittel-, Getränke- oder Pharmaindustrie unterliegen höchsten Hygieneanforderungen. Die schlanken, rundum geschlossenen Edelstahlgehäuse der ADS-TEC Terminals und Displays sind dabei eine effiziente und zuverlässige Basis für die Steuerung und Visualisierung von Produktionsprozessen. Das preisgekrönte Design rundet die Funktionalität der MMT/MMD8000 Serie ab und bietet entscheidende Vorteile in der Anwendung.



### Einfach und intuitiv **Aktuelle Multi-Touch-Technologie**

- Kapazitives Multi-Touch-Display für komfortable Mehrfinger-Bedienung
- Bedienung mit Handschuhen möglich
- Entspiegelte Frontscheibe

### Robuste Technik **Schlankes Design**

- Rundum geschlossenes Edelstahlgehäuse
- Oberflächen in Glas und Edelstahl für eine optimale Reinigung des Geräts
- Hygienedesign ohne rückseitige Schrauben und Kanten
- Lüfterloser Aufbau
- Frontscheibe chemisch gehärtet
- Optimierte Wärmeableitung durch integrierte Heatpipes
- Umsetzung neuester Technik-Standards: Sandwich-Gehäuse-Technologie aus Edelstahl- und Aluminiumschichten
- Ausgezeichnetes Design für höchste Ansprüche

## HIGHLIGHTS

- Rundum geschlossenes Edelstahlgehäuse ohne Schrauben und Kanten
- Flexible Montagemöglichkeiten
- Aktuelle Multi-Touch-Technologie
- Windows® 10 IoT Enterprise
- Optional integriertes WLAN-Modul IEEE 802.11 ac/a/b/g/n



Tragarmsysteme



VESA-Adaption



VESA-Adaption IP69K



### Montage leicht gemacht Flexibles Drehen und Neigen

- Für 48-mm-Tragarmsysteme
- Dreh- und neigbarer Montageadapter
- Standfuß- oder Tragarmmontage möglich
- Verdeckte Kabelführung durch Tragarmsystem und Montageadapter
- Kompakte Bauform für angenehmes Handling

# MMT/MMD8000 Serie Produktvorteile



## Leichte Reinigung **Optimiert für Hygienebereiche**

- Verwendung von handelsüblichen Reinigungsmitteln für die Bereiche Pharma, Food und Beverage möglich
- Leichtes Abwischen und Reinigen
- Vermeidung von Schmutz und Bakterien durch schraubenlose Bauform ohne Fugen und Kanten
- IP65-Schutz gegen Staub und Strahlwasser
- Geschützte Schnittstellen und verdeckte Kabelführung



## Zulassungen **MMT/MMD**

- UL listed für USA und Kanada (UL 61010-1, UL 61010-2-201)
- CCIC Confirmation letter für China
- CE für Europa

## Komfortable Displaygrößen **Für die umfangreiche Anlagen- und Prozessvisualisierung**

- 17,3" und 23,8"
- Full HD 1920 x 1080 Pixel
- Helles Display mit weitem Betrachtungswinkel
- Übersichtliche Visualisierung und Steuerung von Maschinen und Anlagen







### **Bewährte Maschinenbedienung**

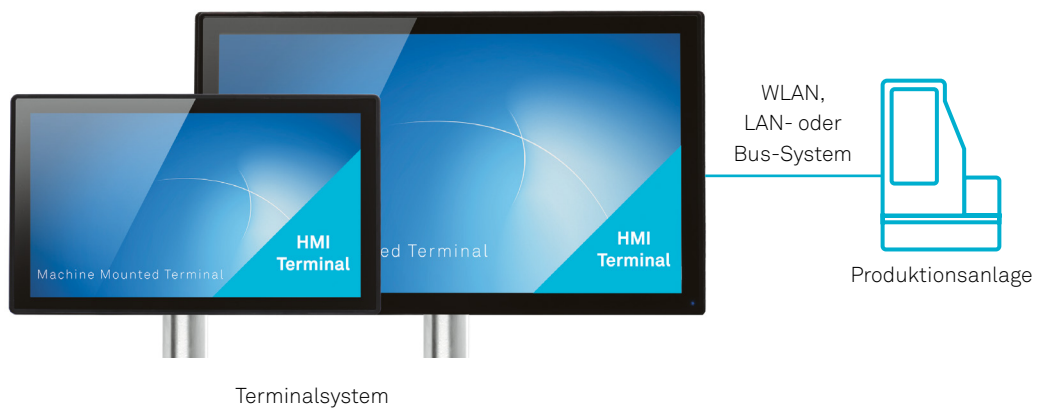
#### **Funktionen per Drucktaster**

- Bis zu sieben frei belegbare 22,5-mm-Druck-tasterelemente
- Montage und Demontage von PC und Bedienfeld unabhängig voneinander möglich
- Kabelführung durch Tragarm und Adapter
- Standardausführung oder kundenspezifische Varianten an Maschinen und Anlagen

# MMT Machine Mounted Terminals

## MMT Machine Mounted Terminals Die integrierte IPC-Lösung für Ihre Produktionsprozesse

Die entsprechend IP65-Schutzklasse geschlossenen Bedienterminals mit integrierter Rechereinheit sind die ersten lüfterlosen Industrie-PCs dieser Leistungsklasse in kompakter Bauform. Aktuellste Multi-Touch-Technologien bieten die ideale Plattform für zeitgemäße Visualisierung auf höchstem Niveau.



24 VDC

CMOS-Batterie

SD-Karten-Slot  
SIM-Karte

2 x RJ45 Gigabit

2 x USB 3.0  
1 x USB 2.0

### Leistungsstarke Intel®-Prozessortechnologie

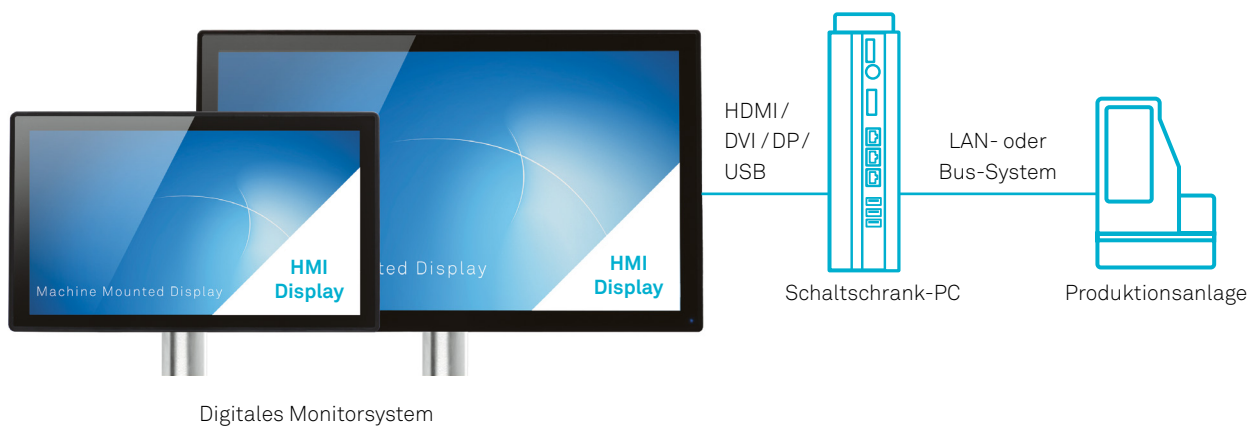
#### Unterstützt moderne Betriebssysteme

- Wahlweise Intel® Celeron® 1,6 GHz oder Intel® Core™ i5 1,9 GHz Prozessoren
- Passive Kühlung durch Heatpipe-Technologie

# MMD Machine Mounted Displays

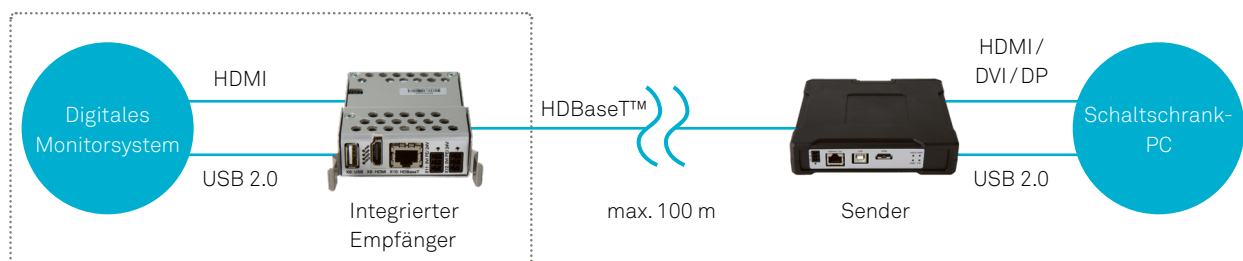
## MMD Machine Mounted Displays Die digitale Monitorlösung für den Anschluss Ihrer bestehenden Industrie-PC-Umgebung

Die reinen Monitorlösungen der MMD8000 Serie präsentieren sich im gleichen Design und Gehäuse wie die Rechnerkomplettlösung der Machine Mounted Terminals. Hohe Übertragungsraten der Displaysignale bieten maximale Flexibilität für die bequeme Anbindung Ihres vorhandenen Schaltschrank-PCs oder Leitrechners.



### Digitales Monitorsystem Kabelgebundener Anschluss Ihrer vorhandenen Applikation

- HDMI-/DP-Displayeingang für die Anbindung Ihrer Rechnerumgebung
- Anschluss gängiger USB-Peripheriegeräte über USB-2.0-Schnittstelle



### HDBaseT™ Extender Kit Die Zusatzoption für größere Entfernungen

Distanzen zwischen Rechner und Monitor bis 100 m überbrücken durch die Erweiterung mit dem HDBaseT™ Extender Kit

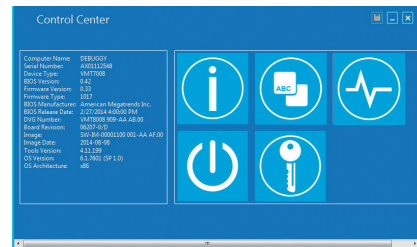
- Extender Kit bestehend aus Empfänger-Modul zum Einbau in den MMD und Sender-Modul zum Einbau in den Schaltschrank

# Machine Mounted Terminals noch besser mit ADS-TEC Softwaretools



### Big-LinX® IIoT Client Sichere Verbindung im Servicefall

- Smartcard-gesicherter VPN-Tunnel (optional auch Software-Zertifikat möglich)
  - Inklusive X-Remote für eine sichere Bildübertragung
  - Konfigurierbarer und sicherer Data Push zur Bereitstellung und Visualisierung von Fernwartungs- oder sonstigen Big-Data-Anwendungen
  - Software, Firmware und BIOS Ihrer Geräte stets aktuell halten
- Mit Big-LinX steht Technikern oder Servicegruppen eine zentrale Plattform zur Fernwartung von beliebig vielen Endgeräten zur Verfügung.



### Configuration Center Individuelle Einstellungen einfach und schnell

- USB Lock zum Schutz vor unautorisierten Zugriffen
- Softkeyboard-Konfigurationsmöglichkeit



### IGEL Linux Ein besonders stabil laufendes Thin-Client-OS

- Ihre Vorteile auf einen Blick
- Geringe Kosten in der Anschaffung und im Betrieb
  - Geringe Systemanforderungen
  - Zukunftssicherheit durch regelmäßige kostenfreie Firmware-Updates durch IGEL (myigel.biz)
  - Hohe Sicherheit, da es für IGEL Linux kaum Malware gibt
  - Unterstützt die führenden Server-, Peripherie- und Sicherheitslösungen
  - Vollumfängliches und sicheres Remote Management

# X-Remote®




### X-Remote® Duplizieren und Fernbedienen von PC-Desktops über lokale Netze und das Internet

- Ihre Vorteile auf einen Blick
- Direkte Echtzeitbedienung verteilter Anlagen, Systeme und Prozesse mit der ADS-TEC Remote Software »X-Remote«
  - Windows-basierte PC-Oberflächen inkl. deren Bedienung können dupliziert und dynamisch auf Bildschirmauflösungen angepasst werden
  - Einfacher Aufbau einer Überwachungs-zentrale in einem Netzwerk: Anzeige und Bedienung von mehreren Remote Desktops auf einem Bildschirm
  - Einsatz von X-Remote auch auf mobilen Endgeräten zur Bedienung und Beobachtung (auch über WLAN)

# ADS-TEC Service – Das Mehr an Sicherheit


## ADS-TEC Service-Pakete **Extended Warranty in Basic, Silver und Gold oder umfassende Absicherung »Full Comprehensive Coverage FCC«**

Für die Deckung technischer Ausfälle besteht über die gesetzliche Gewährleistung hinaus die Möglichkeit, bereits beim Kauf eines ADS-TEC Industrial-IT-Produktes eine erweiterte Serviceleistung abzuschließen. So ist auch längerfristig eine Absicherung gegen Instandsetzungskosten aufgrund technischer Ausfälle realisierbar.

	ohne Service-Paket			
<b>Absicherung gegen technische Ausfälle</b>	– *	✓	✓	✓
<b>Vertragslaufzeit</b>	– *	36/60 Monate	36/60 Monate	36/60 Monate
<b>Durchlaufzeit des Industrial-IT-Produkts im Servicefall</b>	20 AT	10 AT	5 AT	3 AT
<b>Absicherung gegen mechanische Beschädigungen</b>	– *	–	–	–

### ADS-TEC Services **Die Pakete im Überblick**

Für die Instandsetzung können mit den Paketen Basic, Silber und Gold für 36 oder 60 Monate definierte Reaktionszeiten festgelegt werden, um Ausfallzeiten möglichst gering zu halten. Diese bemessen sich in Arbeitstagen (AT) von Ankunft des Serviceartikels bei ADS-TEC bis zur erneuten Übergabe an den Transportdienstleister nach erfolgter Instandsetzung, exklusive einer eventuellen Laufzeit eines Kostenvoranschlags bei einer Instandsetzung außerhalb einer Garantieleistung.

	ohne Service-Paket	
<b>Übernahme der Instandsetzungskosten auch bei mechanischen Beschädigungen</b>	– *	✓

### ADS-TEC Services **Umfassende Absicherung »Full Comprehensive Coverage FCC«**

»Comprehensive Coverage« ist die Serviceleistung für Industrial-IT-Produkte vergleichbar einem Vollkaskoschutz, die auch im Falle eines plötzlich und von außen verursachten Defektes greift, wie z.B. bei einem Sturzschaden, oder der mechanischen Zerstörung eines Touchscreens. Sämtliche Instandsetzungskosten sind dabei abgedeckt.

### ADS-TEC Services **Dienstleistungen & Customising nach Maß**

Auf Ihre Wünsche zugeschnitten, bieten wir weitere Leistungen wie Planung und Umsetzung des Roll-outs oder Customising von Betriebssystemen und Applikationen wie Softkeyboards und RFID. Ebenso gewähren Ihnen unsere maßgeschneiderten Service-, Support- und Wartungsverträge während der gesamten Lebenszeit die bestmögliche Unterstützung.

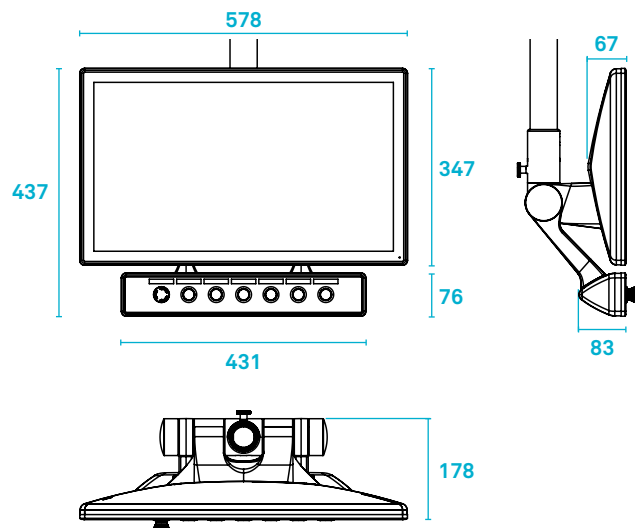
\*12 bzw. 24 Monate Gewährleistungsdauer

# MMT / MMD Technische Daten

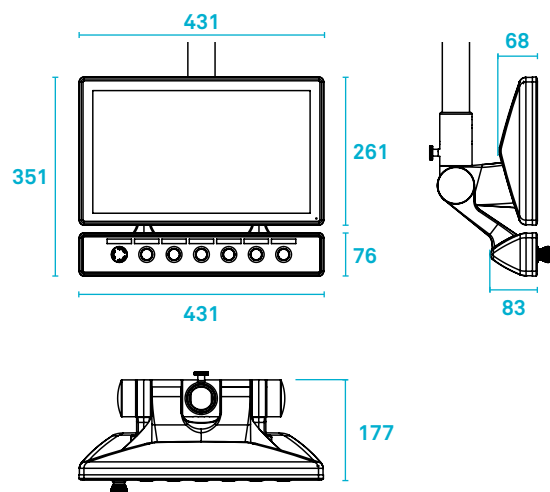
## Gerätedaten

	MMT8017	MMT8024	MMD8017	MMD8024
<b>Gehäuse</b>	Rundum geschlossenes Edelstahlgehäuse			
<b>Display</b>	17,3" LED-Backlight	23,8" LED-Backlight	17,3" LED-Backlight	23,8" LED-Backlight
Auflösung	1920 x 1080 Pixel	1920 x 1080 Pixel	1920 x 1080 Pixel	1920 x 1080 Pixel
<b>Touch</b>	PCAP Multi-Touch / gehärtetes Glas			
<b>Prozessor</b>	Intel® Celeron™ 1,6 GHz (2980U) Intel® Core™ i5 1,9 GHz (4300U)		-	
<b>RAM</b>	Bis 8 GB DDR3		-	
<b>Massenspeicher</b>	SSD bis 500 GB mSATA SSD bis 128 GB		-	
<b>Netzwerk</b>	2 x 1 Gbit/s Ethernet RJ45		-	
<b>Schnittstellen</b>	1 x USB 2.0, 2 x USB 3.0 (1 x optional von außen zugänglich)		3 x USB 2.0 (1 x optional von außen) 1 x USB Slave 1 x HDMI, 1 x DisplayPort	
<b>Funk</b>	Optional: Integriertes WLAN-Modul IEEE 802.11 ac/a/b/g/n		-	
<b>Netzteil</b>	24 VDC (Toleranz 18 - 30 VDC)			
<b>Betriebssystem (64 Bit)</b>	Windows® 10 IoT		-	
<b>Schutzart</b>	IP65 (Nicht durch UL verifiziert, getestet durch ads-tec Industrial IT GmbH)			
<b>Betriebstemperatur</b>	0 °C bis +50 °C	0 °C bis +45 °C	0 °C bis +50 °C	0 °C bis +45 °C
<b>Abmessungen (B x H x T) (ohne Tastenmodul)</b>	431 x 261 x 68 mm	578 x 347 x 67 mm	431 x 261 x 68 mm	578 x 347 x 67 mm
<b>Gewicht (ohne Tastenmodul)</b>	Ca. 5 kg	Ca. 7,5 kg	Ca. 5 kg	Ca. 7,5 kg
<b>Vibration</b>	DIN EN 60068-2-6			
<b>Schock</b>	DIN EN 60068-2-27			
<b>Feuchte</b>	10 bis 85 % nicht kondensierend			

MMT8024 / MMD8024



MMT8017 / MMD8017





Firmenzentrale (oben) Nürtingen bei Stuttgart, Produktionsstandort Wilsdruff bei Dresden

### Die ADS-TEC Gruppe **Technik für Profis**

Über Jahrzehnte hinweg folgen wir neuesten Technologien zum bestmöglichen Nutzen unserer Kunden. Entwicklungs- und Prozesstiefe „Made in Germany“ zeichnen uns aus, sodass wir über lange Zeiträume hinweg handlungsfähig bleiben. Auf dieser Grundlage sind wir ein leistungsstarker und verlässlicher Partner in den Bereichen „Industrial IT“ und „Energy“.

### Mehrwerte **Für den Erfolg unserer Kunden**

- Unsere Produkte entstehen seit über 35 Jahren im eigenen Haus
- 100% Entwicklungstiefe als Grundlage für die Umsetzung innovativer, langzeitverfügbarer und individueller Lösungen
- Maßgeschneiderte Lösungen auf Basis bewährter Standardprodukte
- Cloudbasierter IIoT-Lösungsbaukasten für Industrie-4.0-Anwendungen
- Höchste Sicherheitsstandards zur weltweiten Datenkommunikation
- Roll-out, Asset und Solution Management als Service-Pakete
- Referenzen und Anwendungen in Bereichen wie Automatisierung, Logistik, Medizintechnik, Lebensmittel- und Getränkeindustrie sowie Land- und Baumaschinen
- Umfangreiche Service- und Dienstleistungsangebote
- Intel® Technology Provider Platinum Partner und Mitglied der Intel® Internet of Things Solutions Alliance



ads-tec Industrial IT GmbH  
Heinrich-Hertz-Straße 1  
72622 Nürtingen  
Telefon +49 70 22 25 22-200  
Telefax +49 70 22 25 22-402  
sales@ads-tec.de  
www.ads-tec.de



Industrial IT

