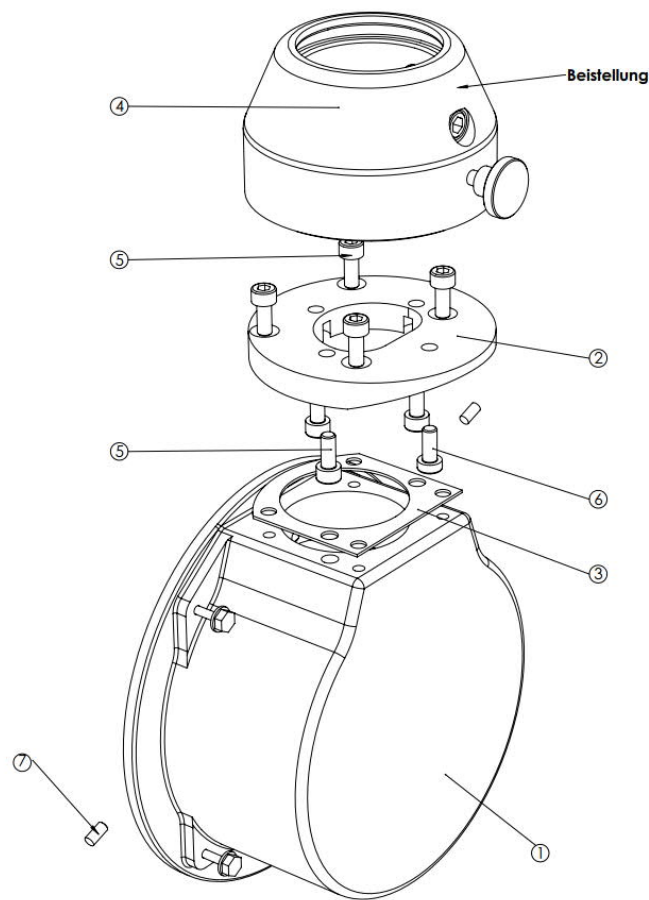




## Bestandteile des Rittal Adapter



EDELSTAHL BAUTEILE			
Pos.-Nr.	Menge [Stk.]	Artikelnummer	Benennung
1	1	100900	Flansch Rittal Adapter
2	1		Adapter Kupplung CP 40
3	1		Dichtung
4	1	100593	Rittal Kupplung CP 40, Edelstahl (Beistellung)
5	7	100995	Zylinderschraube DIN 912-M5x12-A2
6	1	100996	Zylinderschraube DIN 6912-M5x12-A2
7	2	100994	Zylinderstift DIN 7-4m6x8-A2
8	4	100722	Dünnschaftsschraube M4x20

KUNSTSTOFF BAUTEILE			
Pos.-Nr.	Menge [Stk.]	Artikelnummer	Benennung
	1	100404	SET: Dichtungsstelle
	1	100727	EPDM Dichtring   Shore A 60°   Maße: 161x1,5 (Øxh in mm)
	4	100875	Hygienic Dichtscheibe   4,1 x 9,7   Schwarz

# Anbindungsmöglichkeiten



## Technische Zeichnung – Rittal Adapter

