

VIPA System SLIO

PS-CM || Handbuch

HB300 | PS-CM || de | 17-16

PS 007-1ABxx, CM 001-1BAxx



VIPA GmbH
Ohmstr. 4
91074 Herzogenaurach
Telefon: 09132-744-0
Telefax: 09132-744-1864
E-Mail: info@vipa.com
Internet: www.vipa.com

Inhaltsverzeichnis

1	Allgemein	4
1.1	Copyright © VIPA GmbH	4
1.2	Über dieses Handbuch.....	5
1.2.1	Sicherheitshinweise.....	6
2	Grundlagen und Montage	7
2.1	Sicherheitshinweis für den Benutzer.....	7
2.2	Systemvorstellung.....	8
2.2.1	Übersicht.....	8
2.2.2	Komponenten.....	9
2.2.3	Zubehör.....	11
2.3	Abmessungen.....	12
2.4	Montage.....	14
2.4.1	Montage CPU 01x.....	14
2.5	Verdrahtung.....	17
2.5.1	Verdrahtung CPU 01x.....	17
2.5.2	Verdrahtung Peripherie-Module.....	20
2.5.3	Verdrahtung Power-Module.....	22
2.6	Demontage.....	26
2.6.1	Demontage CPU 01x.....	26
2.6.2	Demontage Peripherie-Module.....	28
2.7	Hilfe zur Fehlersuche - LEDs.....	30
2.8	Aufbau richtlinien.....	32
2.9	Allgemeine Daten.....	34
3	Power-Module	36
3.1	Sicherheitshinweise.....	36
3.2	007-1AB00 - DC 24V 10A.....	37
3.2.1	Technische Daten.....	40
3.3	007-1AB10 - DC 24V 4A, DC 24V/5V 2A.....	42
3.3.1	Technische Daten.....	46
4	Klemmen-Module	48
4.1	001-1BA00 - 8xDC 24V Klemmen.....	48
4.1.1	Technische Daten.....	50
4.2	001-1BA10 - 8xDC 0V Klemmen.....	51
4.2.1	Technische Daten.....	53
4.3	001-1BA20 - 4xDC 24V und 4xDC 0V Klemmen.....	54
4.3.1	Technische Daten.....	56

1 Allgemein

1.1 Copyright © VIPA GmbH

All Rights Reserved

Dieses Dokument enthält geschützte Informationen von VIPA und darf außer in Übereinstimmung mit anwendbaren Vereinbarungen weder offengelegt noch benutzt werden.

Dieses Material ist durch Urheberrechtsgesetze geschützt. Ohne schriftliches Einverständnis von VIPA und dem Besitzer dieses Materials darf dieses Material weder reproduziert, verteilt, noch in keiner Form von keiner Einheit (sowohl VIPA-intern als auch -extern) geändert werden, es sei denn in Übereinstimmung mit anwendbaren Vereinbarungen, Verträgen oder Lizenzen.

Zur Genehmigung von Vervielfältigung oder Verteilung wenden Sie sich bitte an: VIPA, Gesellschaft für Visualisierung und Prozessautomatisierung mbH Ohmstraße 4, D-91074 Herzogenaurach, Germany

Tel.: +49 9132 744 -0

Fax.: +49 9132 744-1864

E-Mail: info@vipa.de

<http://www.vipa.com>



Es wurden alle Anstrengungen unternommen, um sicherzustellen, dass die in diesem Dokument enthaltenen Informationen zum Zeitpunkt der Veröffentlichung vollständig und richtig sind. Das Recht auf Änderungen der Informationen bleibt jedoch vorbehalten.

Die vorliegende Kundendokumentation beschreibt alle heute bekannten Hardware-Einheiten und Funktionen. Es ist möglich, dass Einheiten beschrieben sind, die beim Kunden nicht vorhanden sind. Der genaue Lieferumfang ist im jeweiligen Kaufvertrag beschrieben.

EG-Konformitätserklärung

Hiermit erklärt VIPA GmbH, dass die Produkte und Systeme mit den grundlegenden Anforderungen und den anderen relevanten Vorschriften übereinstimmen. Die Übereinstimmung ist durch CE-Zeichen gekennzeichnet.

Informationen zur Konformitätserklärung

Für weitere Informationen zur CE-Kennzeichnung und Konformitätserklärung wenden Sie sich bitte an Ihre Landesvertretung der VIPA GmbH.

Warenzeichen

VIPA, SLIO, System 100V, System 200V, System 300V, System 300S, System 400V, System 500S und Commander Compact sind eingetragene Warenzeichen der VIPA Gesellschaft für Visualisierung und Prozessautomatisierung mbH.

SPEED7 ist ein eingetragenes Warenzeichen der profichip GmbH.

SIMATIC, STEP, SINEC, TIA Portal, S7-300 und S7-400 sind eingetragene Warenzeichen der Siemens AG.

Microsoft und Windows sind eingetragene Warenzeichen von Microsoft Inc., USA.

Portable Document Format (PDF) und Postscript sind eingetragene Warenzeichen von Adobe Systems, Inc.

Alle anderen erwähnten Firmennamen und Logos sowie Marken- oder Produktnamen sind Warenzeichen oder eingetragene Warenzeichen ihrer jeweiligen Eigentümer.

Dokument-Support	<p>Wenden Sie sich an Ihre Landesvertretung der VIPA GmbH, wenn Sie Fehler anzeigen oder inhaltliche Fragen zu diesem Dokument stellen möchten. Ist eine solche Stelle nicht erreichbar, können Sie VIPA über folgenden Kontakt erreichen:</p> <p>VIPA GmbH, Ohmstraße 4, 91074 Herzogenaurach, Germany Telefax: +49 9132 744-1204 EMail: documentation@vipa.de</p>
Technischer Support	<p>Wenden Sie sich an Ihre Landesvertretung der VIPA GmbH, wenn Sie Probleme mit dem Produkt haben oder Fragen zum Produkt stellen möchten. Ist eine solche Stelle nicht erreichbar, können Sie VIPA über folgenden Kontakt erreichen:</p> <p>VIPA GmbH, Ohmstraße 4, 91074 Herzogenaurach, Germany Telefon: +49 9132 744-1150 (Hotline) EMail: support@vipa.de</p>

1.2 Über dieses Handbuch

Zielgruppe	Das Handbuch ist geschrieben für Anwender mit Grundkenntnissen in der Automatisierungstechnik.
Aufbau des Handbuchs	Das Handbuch ist in Kapitel gegliedert. Jedes Kapitel beschreibt eine abgeschlossene Thematik.
Orientierung im Dokument	Als Orientierungshilfe stehen im Handbuch zur Verfügung: <ul style="list-style-type: none">■ Gesamt-Inhaltsverzeichnis am Anfang des Handbuchs■ Verweise mit Seitenangabe
Verfügbarkeit	Das Handbuch ist verfügbar in: <ul style="list-style-type: none">■ gedruckter Form auf Papier■ in elektronischer Form als PDF-Datei (Adobe Acrobat Reader)
Piktogramme Signalwörter	Besonders wichtige Textteile sind mit folgenden Piktogrammen und Signalworten ausgezeichnet:

**GEFAHR!**

Unmittelbar drohende oder mögliche Gefahr. Personenschäden sind möglich.

**VORSICHT!**

Bei Nichtbefolgen sind Sachschäden möglich.



Zusätzliche Informationen und nützliche Tipps

1.2.1 Sicherheitshinweise

Bestimmungsgemäße Verwendung

Das System ist konstruiert und gefertigt für:

- Kommunikation und Prozesskontrolle
- Allgemeine Steuerungs- und Automatisierungsaufgaben
- den industriellen Einsatz
- den Betrieb innerhalb der in den technischen Daten spezifizierten Umgebungsbedingungen
- den Einbau in einen Schaltschrank



GEFAHR!

Das Gerät ist nicht zugelassen für den Einsatz

- in explosionsgefährdeten Umgebungen (EX-Zone)

Dokumentation

Handbuch zugänglich machen für alle Mitarbeiter in

- Projektierung
- Installation
- Inbetriebnahme
- Betrieb



VORSICHT!

Vor Inbetriebnahme und Betrieb der in diesem Handbuch beschriebenen Komponenten unbedingt beachten:

- Änderungen am Automatisierungssystem nur im spannungslosen Zustand vornehmen!
- Anschluss und Änderung nur durch ausgebildetes Elektro-Fachpersonal
- Nationale Vorschriften und Richtlinien im jeweiligen Verwenderland beachten und einhalten (Installation, Schutzmaßnahmen, EMV ...)

Entsorgung

Zur Entsorgung des Geräts nationale Vorschriften beachten!

2 Grundlagen und Montage

2.1 Sicherheitshinweis für den Benutzer

Handhabung elektrostatisch gefährdeter Baugruppen

VIPA-Baugruppen sind mit hochintegrierten Bauelementen in MOS-Technik bestückt. Diese Bauelemente sind hoch empfindlich gegenüber Überspannungen, die z.B. bei elektrostatischer Entladung entstehen. Zur Kennzeichnung dieser gefährdeten Baugruppen wird nachfolgendes Symbol verwendet:



Das Symbol befindet sich auf Baugruppen, Baugruppenträgern oder auf Verpackungen und weist so auf elektrostatisch gefährdete Baugruppen hin. Elektrostatisch gefährdete Baugruppen können durch Energien und Spannungen zerstört werden, die weit unterhalb der Wahrnehmungsgrenze des Menschen liegen. Hantiert eine Person, die nicht elektrisch entladen ist, mit elektrostatisch gefährdeten Baugruppen, können Spannungen auftreten und zur Beschädigung von Bauelementen führen und so die Funktionsweise der Baugruppen beeinträchtigen oder die Baugruppe unbrauchbar machen. Auf diese Weise beschädigte Baugruppen werden in den wenigsten Fällen sofort als fehlerhaft erkannt. Der Fehler kann sich erst nach längerem Betrieb einstellen. Durch statische Entladung beschädigte Bauelemente können bei Temperaturänderungen, Erschütterungen oder Lastwechseln zeitweilige Fehler zeigen. Nur durch konsequente Anwendung von Schutzmaßnahmen und verantwortungsbewusste Beachtung der Handlungsregeln lassen sich Funktionsstörungen und Ausfälle an elektrostatisch gefährdeten Baugruppen wirksam vermeiden.

Versenden von Baugruppen

Verwenden Sie für den Versand immer die Originalverpackung.

Messen und Ändern von elektrostatisch gefährdeten Baugruppen

Bei Messungen an elektrostatisch gefährdeten Baugruppen sind folgende Dinge zu beachten:

- Potenzialfreie Messgeräte sind kurzzeitig zu entladen.
- Verwendete Messgeräte sind zu erden.

Bei Änderungen an elektrostatisch gefährdeten Baugruppen ist darauf zu achten, dass ein geerdeter Lötkolben verwendet wird.



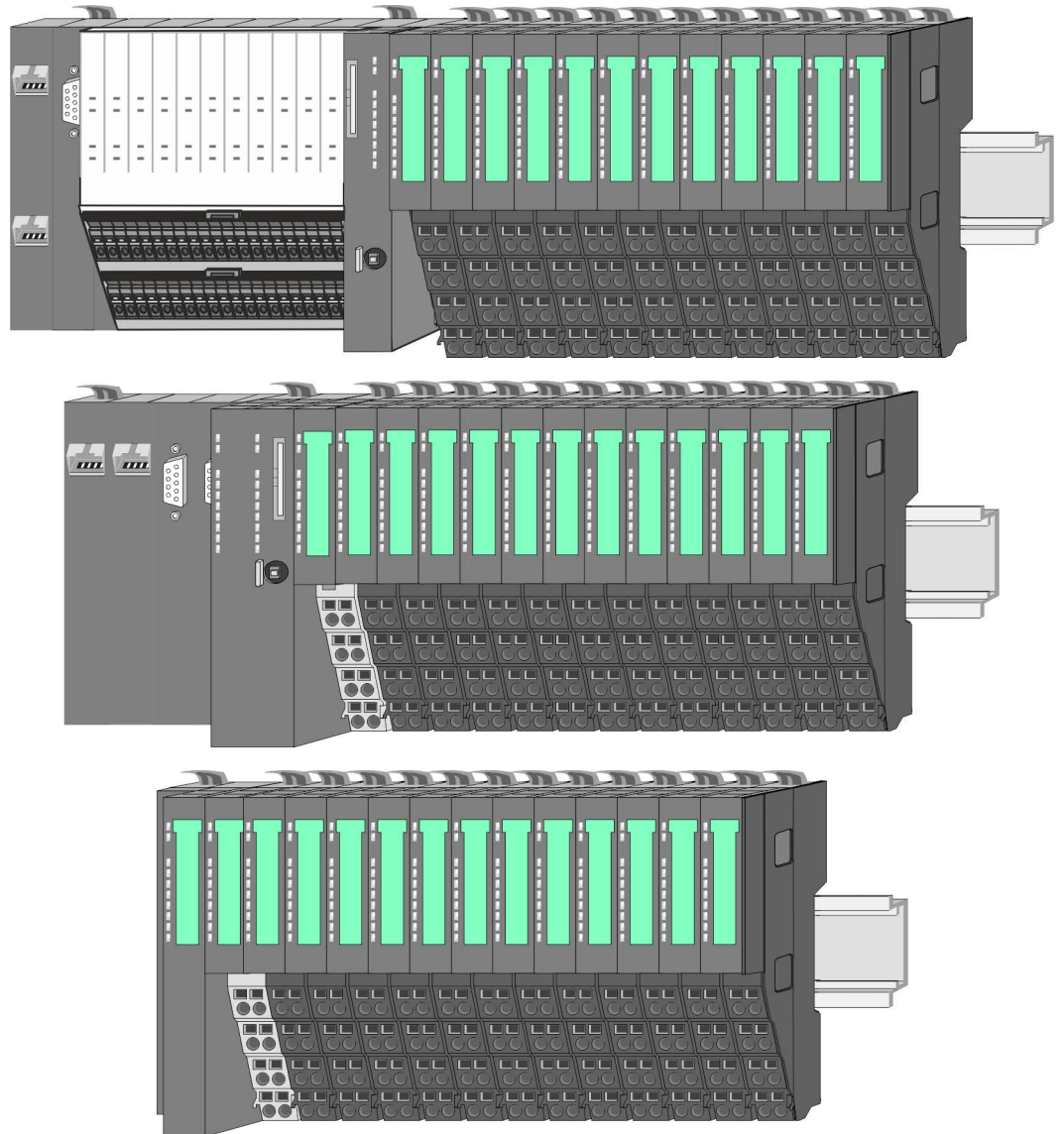
VORSICHT!

Bei Arbeiten mit und an elektrostatisch gefährdeten Baugruppen ist auf ausreichende Erdung des Menschen und der Arbeitsmittel zu achten.

2.2 Systemvorstellung

2.2.1 Übersicht

Das System SLIO ist ein modular aufgebautes Automatisierungssystem für die Montage auf einer 35mm Tragschiene. Mittels der Peripherie-Module in 2-, 4- und 8-Kanalausführung können Sie dieses System passgenau an Ihre Automatisierungsaufgaben adaptieren. Der Verdrahtungsaufwand ist gering gehalten, da die DC 24V Leistungsversorgung im Rückwandbus integriert ist und defekte Elektronik-Module bei stehender Verdrahtung getauscht werden können. Durch Einsatz der farblich abgesetzten Power-Module können Sie innerhalb des Systems weitere Potenzialbereiche für die DC 24V Leistungsversorgung definieren, bzw. die Elektronikversorgung um 2A erweitern.



2.2.2 Komponenten

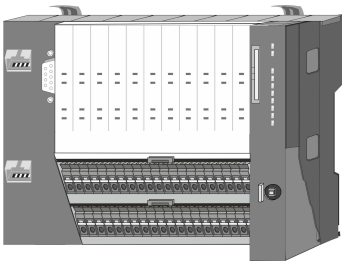
- CPU (Kopf-Modul)
- Bus-Koppler (Kopf-Modul)
- Zeilenanschlüsse
- Peripherie-Module
- Zubehör



VORSICHT!

Beim Einsatz dürfen nur Module von VIPA kombiniert werden. Ein Mischbetrieb mit Modulen von Fremdherstellern ist nicht zulässig!

CPU 01xC



Bei der CPU 01xC sind CPU-Elektronik, Ein-/Ausgabe-Komponenten und Spannungsversorgung in ein Gehäuse integriert. Zusätzlich können am Rückwandbus bis zu 64 Peripherie-Module aus dem System SLIO angebunden werden. Als Kopf-Modul werden über die integrierte Spannungsversorgung sowohl die CPU-Elektronik, die Ein-/Ausgabe-Komponenten als auch die Elektronik der über den Rückwandbus angebunden Peripherie-Module versorgt. Zum Anschluss der Spannungsversorgung, der Ein-/Ausgabe-Komponenten und zur DC 24V Leistungsversorgung der über Rückwandbus angebunden Peripherie-Module besitzt die CPU abnehmbare Steckverbinder. Durch Montage von bis zu 64 Peripherie-Modulen am Rückwandbus der CPU werden diese elektrisch verbunden, d.h. sie sind am Rückwandbus eingebunden, die Elektronik-Module werden versorgt und jedes Peripherie-Modul ist an die DC 24V Leistungsversorgung angeschlossen.

CPU 01x



Bei der CPU 01x sind CPU-Elektronik und Power-Modul in ein Gehäuse integriert. Als Kopf-Modul werden über das integrierte Power-Modul zur Spannungsversorgung sowohl die CPU-Elektronik als auch die Elektronik der angebunden Peripherie-Module versorgt. Die DC 24V Leistungsversorgung für die angebunden Peripherie-Module erfolgt über einen weiteren Anschluss am Power-Modul. Durch Montage von bis zu 64 Peripherie-Modulen an der CPU werden diese elektrisch verbunden, d.h. sie sind am Rückwandbus eingebunden, die Elektronik-Module werden versorgt und jedes Peripherie-Modul ist an die DC 24V Leistungsversorgung angeschlossen.

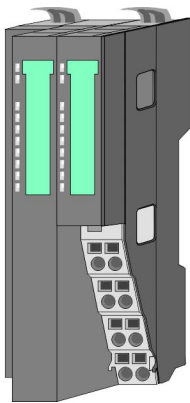


VORSICHT!

CPU-Teil und Power-Modul der CPU dürfen nicht voneinander getrennt werden!

Hier dürfen Sie lediglich das Elektronik-Modul tauschen!

Bus-Koppler



Beim Bus-Koppler sind Bus-Interface und Power-Modul in ein Gehäuse integriert. Das Bus-Interface bietet Anschluss an ein übergeordnetes Bus-System. Als Kopf-Modul werden über das integrierte Power-Modul zur Spannungsversorgung sowohl das Bus-Interface als auch die Elektronik der angebundenen Peripherie-Module versorgt. Die DC 24V Leistungsversorgung für die angebundenen Peripherie-Module erfolgt über einen weiteren Anschluss am Power-Modul. Durch Montage von bis zu 64 Peripherie-Modulen am Bus-Koppler werden diese elektrisch verbunden, d.h. sie sind am Rückwandbus eingebunden, die Elektronik-Module werden versorgt und jedes Peripherie-Modul ist an die DC 24V Leistungsversorgung angeschlossen.

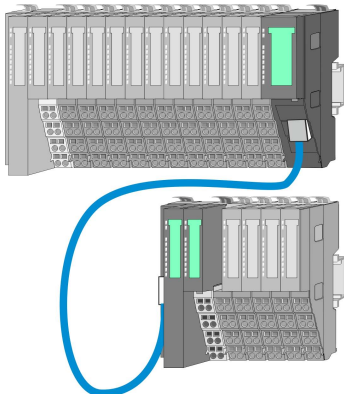


VORSICHT!

Bus-Interface und Power-Modul des Bus-Kopplers dürfen nicht voneinander getrennt werden!

Hier dürfen Sie lediglich das Elektronik-Modul tauschen!

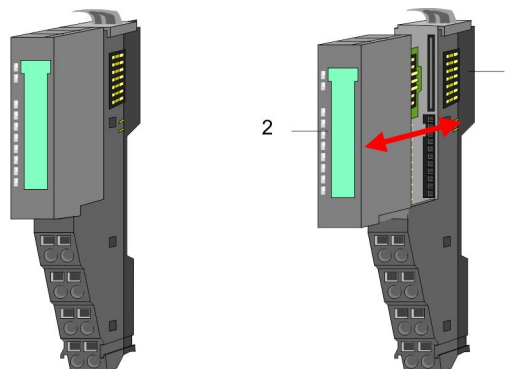
Zeilenanschlutung



Im System SLIO haben Sie die Möglichkeit bis zu 64 Module in einer Zeile zu stecken. Mit dem Einsatz der Zeilenanschlutung können Sie diese Zeile in mehrere Zeilen aufteilen. Hierbei ist am jeweiligen Zeilenende ein Zeilenanschlutung-Master-Modul zu setzen und die nachfolgende Zeile muss mit einem Zeilenanschlutung-Slave-Modul beginnen. Master und Slave sind über ein spezielles Verbindungskabel miteinander zu verbinden. Auf diese Weise können Sie eine Zeile auf bis zu 5 Zeilen aufteilen. Je Zeilenanschlutung vermindert sich die maximal Anzahl steckbarer Module am System SLIO Bus um 1. Für die Verwendung der Zeilenanschlutung ist keine gesonderte Projektierung erforderlich.

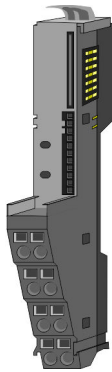
Peripherie-Module

Jedes Peripherie-Modul besteht aus einem *Terminal-* und einem *Elektronik-Modul*.



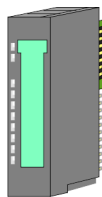
- 1 Terminal-Modul
- 2 Elektronik-Modul

Terminal-Modul



Das *Terminal-Modul* bietet die Aufnahme für das Elektronik-Modul, beinhaltet den Rückwandbus mit Spannungsversorgung für die Elektronik, die Anbindung an die DC 24V Leistungsversorgung und den treppenförmigen Klemmblock für die Verdrahtung. Zusätzlich besitzt das Terminal-Modul ein Verriegelungssystem zur Fixierung auf einer Tragschiene. Mittels dieser Verriegelung können Sie Ihr SLIO-System außerhalb Ihres Schaltschranks aufbauen und später als Gesamtsystem im Schaltschrank montieren.

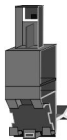
Elektronik-Modul



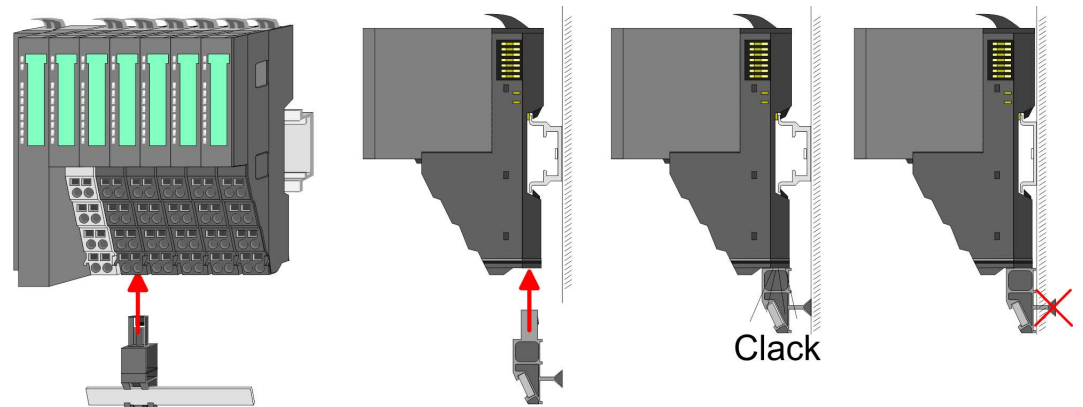
Über das *Elektronik-Modul*, welches durch einen sicheren Schiebemechanismus mit dem Terminal-Modul verbunden ist, wird die Funktionalität eines SLIO-Peripherie-Moduls definiert. Im Fehlerfall können Sie das defekte Elektronik-Modul gegen ein funktionsfähiges Modul tauschen. Hierbei bleibt die Verdrahtung bestehen. Auf der Frontseite befinden sich LEDs zur Statusanzeige. Für die einfache Verdrahtung finden Sie bei jedem Elektronik-Modul auf der Front und an der Seite entsprechende Anschlussbilder.

2.2.3 Zubehör

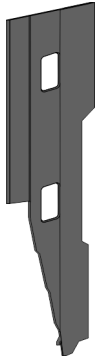
Schirmschienen-Träger



Der Schirmschienen-Träger (Best.-Nr.: 000-0AB00) dient zur Aufnahme von Schirmschienen (10mm x 3mm) für den Anschluss von Kabelschirmen. Schirmschienen-Träger, Schirmschiene und Kabelschirmbefestigungen sind nicht im Lieferumfang enthalten, sondern ausschließlich als Zubehör erhältlich. Der Schirmschienen-Träger wird unterhalb des Klemmblocks in das Terminal-Modul gesteckt. Bei flacher Tragschiene können Sie zur Adaption die Abstandshalter am Schirmschienen-Träger abbrechen.



Bus-Blende



Bei jedem Kopf-Modul gehört zum Schutz der Bus-Kontakte eine Bus-Blende zum Lieferumfang. Vor der Montage von System SLIO-Modulen ist die Bus-Blende am Kopf-Modul zu entfernen. Zum Schutz der Bus-Kontakte müssen Sie die Bus-Blende immer am äußersten Modul montieren. Die Bus-Blende hat die Best.-Nr. 000-0AA00.

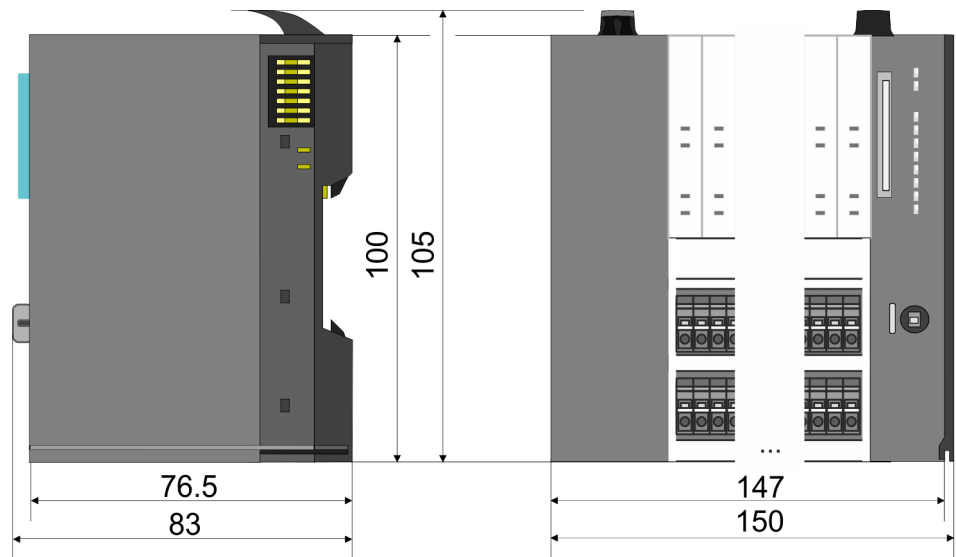
Kodier-Stecker



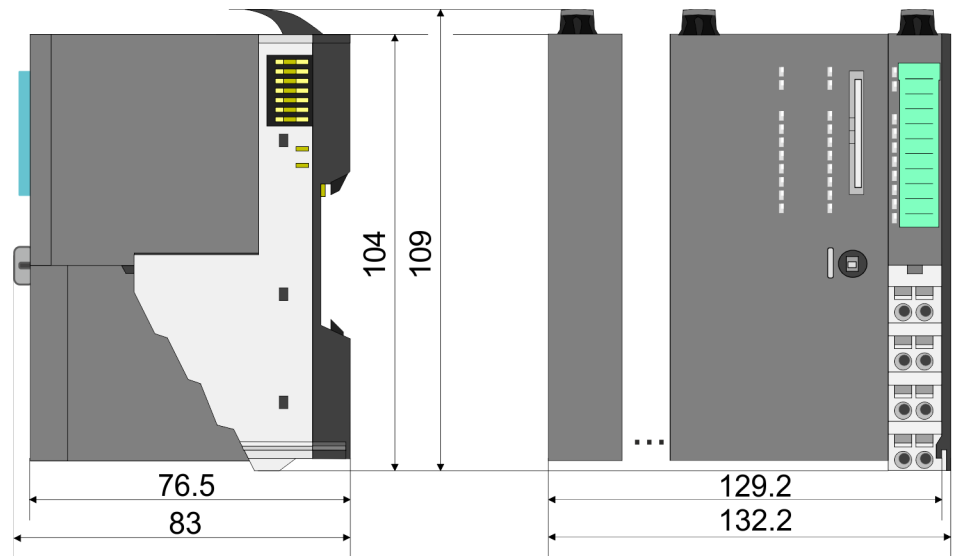
Sie haben die Möglichkeit die Zuordnung von Terminal- und Elektronik-Modul zu fixieren. Hierbei kommen Kodier-Stecker (Best-Nr.: 000-0AC00) von VIPA zum Einsatz. Die Kodier-Stecker bestehen aus einem Kodierstift-Stift und einer Kodier-Buchse, wobei durch Zusammenfügen von Elektronik- und Terminal-Modul der Kodier-Stift am Terminal-Modul und die Kodier-Buchse im Elektronik-Modul verbleiben. Dies gewährleistet, dass nach Austausch des Elektronik-Moduls nur wieder ein Elektronik-Modul mit der gleichen Kodierung gesteckt werden kann.

2.3 Abmessungen

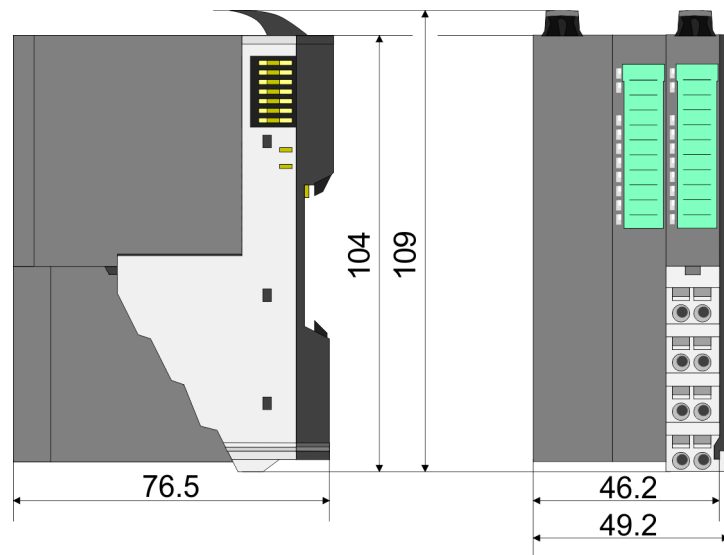
Maße CPU 01xC



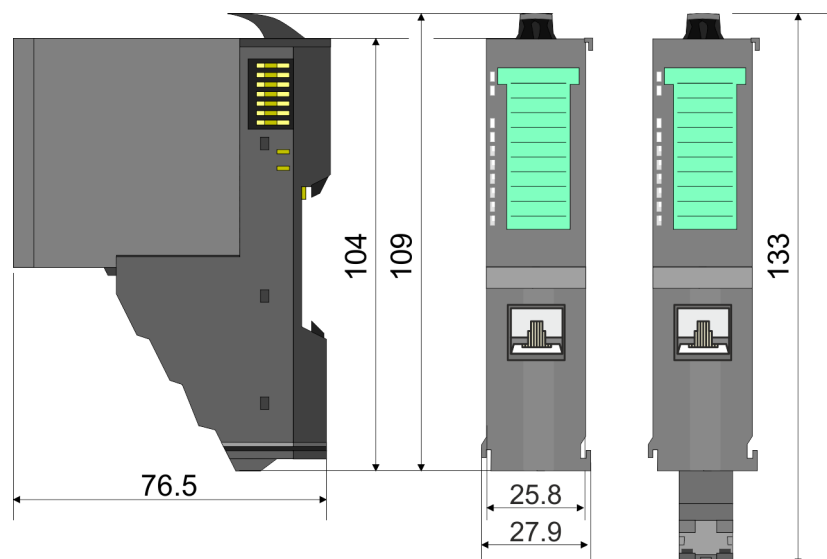
Maße CPU 01x

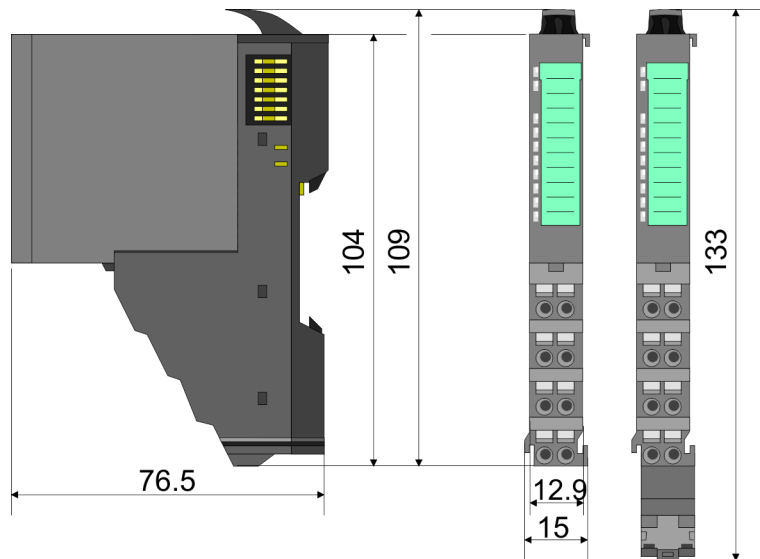
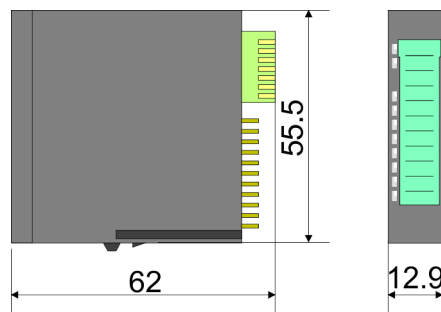


Maße Bus-Koppler und Zeilenanschl. Slave



Maße Zeilenanschl. Master



Maße Peripherie-Modul**Maße Elektronik-Modul**

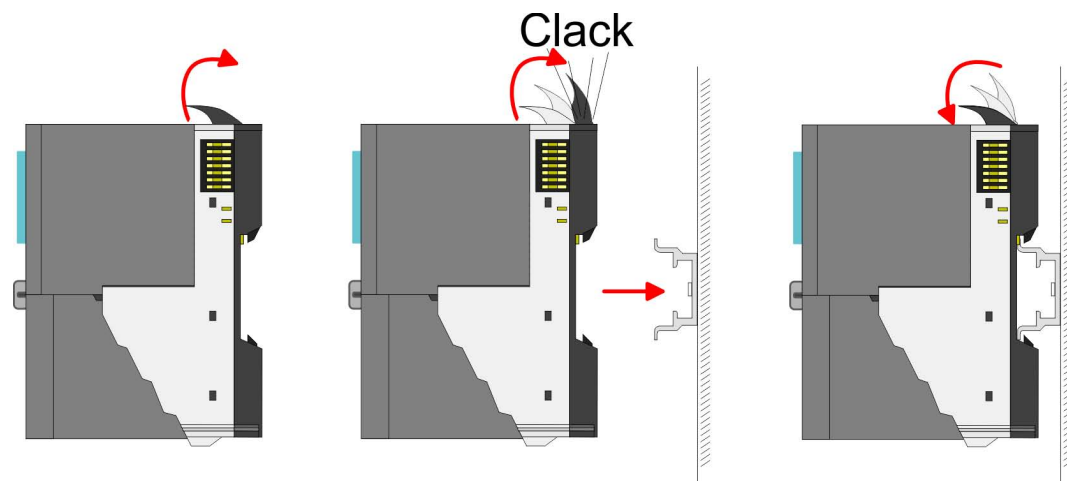
Maße in mm

2.4 Montage**Voraussetzungen für den UL-konformen Betrieb**

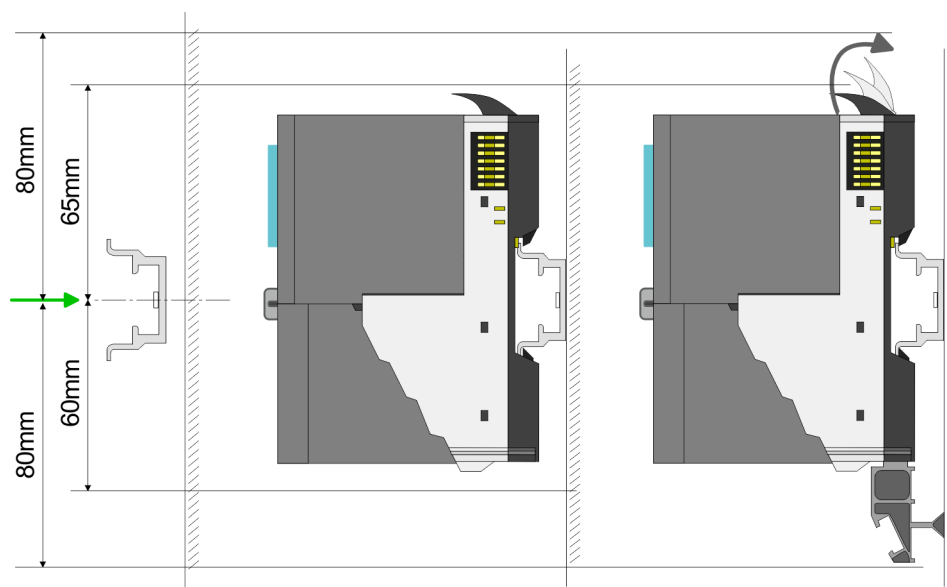
- Verwenden Sie für die Spannungsversorgung ausschließlich SELV/PELV-Netzteile.
- Das System SLIO darf nur in einem Gehäuse gemäß IEC61010-1 9.3.2 c) eingebaut und betrieben werden.

2.4.1 Montage CPU 01x

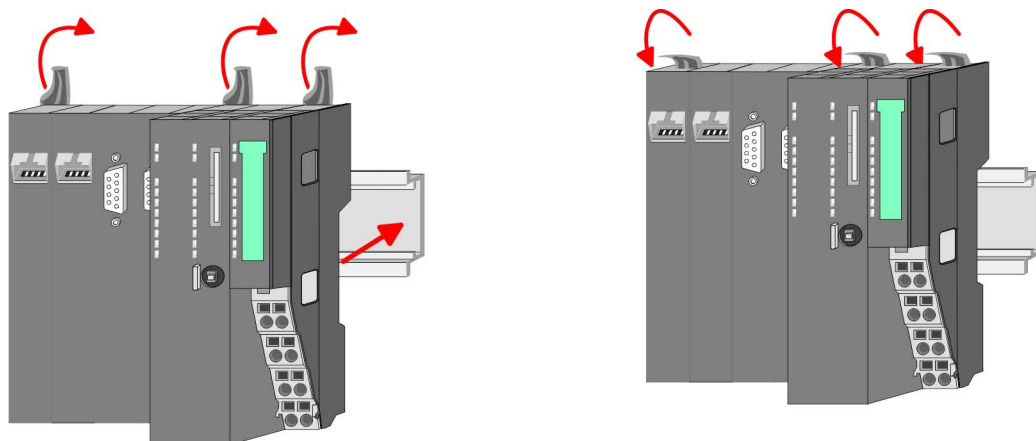
Die CPU besitzt Verriegelungshebel an der Oberseite. Zur Montage und Demontage sind diese Hebel nach oben zu drücken, bis diese einrasten. Stecken Sie die CPU auf die Tragschiene. Durch Klappen des Verriegelungshebels nach unten wird die CPU auf der Tragschiene fixiert. Die CPU wird direkt auf eine Tragschiene montiert. Sie können bis zu 64 Module stecken. Über die Verbindung mit dem Rückwandbus werden Elektronik- und Leistungsversorgung angebunden. Bitte beachten Sie hierbei, dass der Summenstrom der Elektronikversorgung den Maximalwert von 3A nicht überschreitet. Durch Einsatz des Power-Moduls 007-1AB10 können Sie den Strom für die Elektronikversorgung entsprechend erweitern.



Vorgehensweise

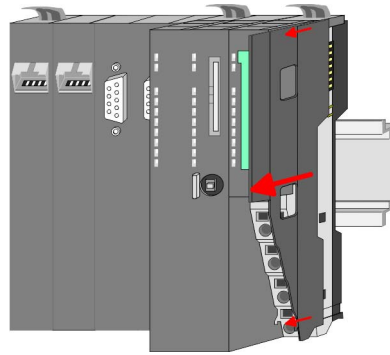


1. Montieren Sie die Tragschiene! Bitte beachten Sie, dass Sie von der Mitte der Tragschiene nach oben einen Montageabstand von mindestens 80mm und nach unten von 60mm bzw. 80mm bei Verwendung von Schirmschienen-Trägern einhalten.



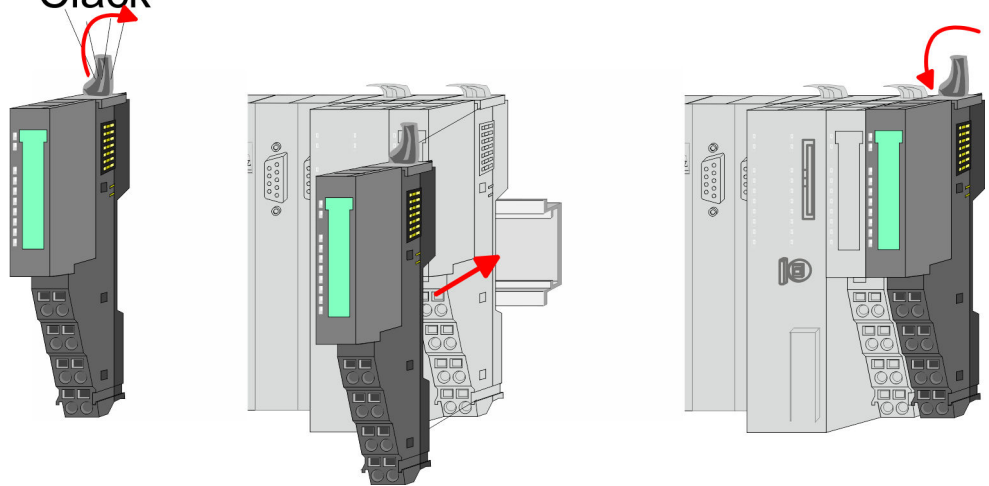
2. Klappen Sie die Verriegelungshebel der CPU nach oben, stecken Sie die CPU auf die Tragschiene und klappen Sie die Verriegelungshebel wieder nach unten.

Montage Peripherie-Module

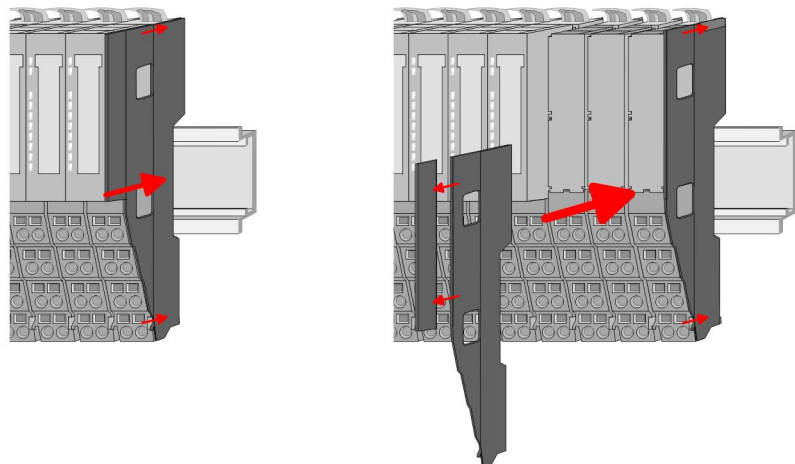


1. ➔ Entfernen Sie vor der Montage der Peripherie-Module die Bus-Blende auf der rechten Seite der CPU, indem Sie diese nach vorn abziehen. Bewahren Sie die Blende für spätere Montage auf.

Clack



2. ➔ Montieren Sie die gewünschten Peripherie-Module.



3. ➔ Nachdem Sie Ihr Gesamt-System montiert haben, müssen Sie zum Schutz der Bus-Kontakte die Bus-Blende am äußersten Modul wieder stecken. Handelt es sich bei dem äußersten Modul um ein Klemmen-Modul, so ist zur Adaption der obere Teil der Bus-Blende abbrechen.

2.5 Verdrahtung



VORSICHT!

Temperatur externer Kabel beachten!

Aufgrund der Wärmeableitung des Systems kann die Temperatur externer Kabel ansteigen. Aus diesem Grund muss die Spezifikation der Temperatur für die Verkabelung 5°C über der Umgebungstemperatur gewählt werden!



VORSICHT!

Isolierbereiche sind zu trennen!

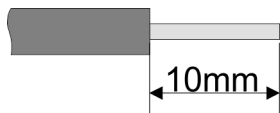
Das System ist spezifiziert für SELV/PELV-Umgebung. Geräte, welche an das System angeschlossen werden, müssen für SELV/PELV-Umgebung spezifiziert sein. Die Verkabelung von Geräten, welche der SELV/PELV-Umgebung nicht entsprechen, sind getrennt von der SELV/PELV-Umgebung zu verlegen!

2.5.1 Verdrahtung CPU 01x

Terminal-Modul Anschlussklemmen

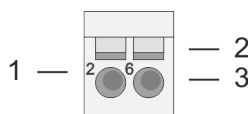
Die System SLIO CPUs haben ein Power-Modul integriert. Bei der Verdrahtung werden Anschlussklemmen mit Federklemmtechnik eingesetzt. Die Verdrahtung mit Federklemmtechnik ermöglicht einen schnellen und einfachen Anschluss Ihrer Signal- und Versorgungsleitungen.

Daten

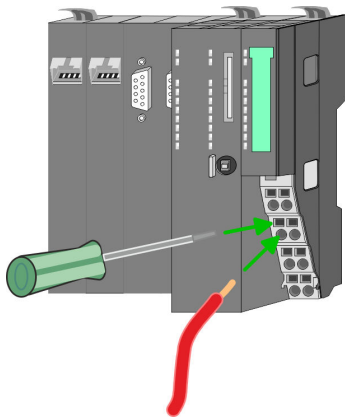
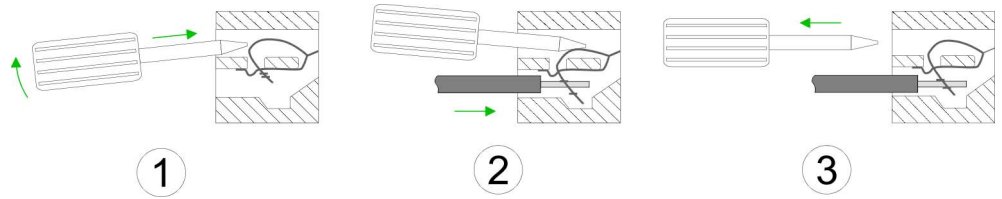


U_{\max}	240V AC / 30V DC
I_{\max}	10A
Querschnitt	0,08 ... 1,5mm ² (AWG 28 ... 16)
Abisolierlänge	10mm

Verdrahtung Vorgehensweise

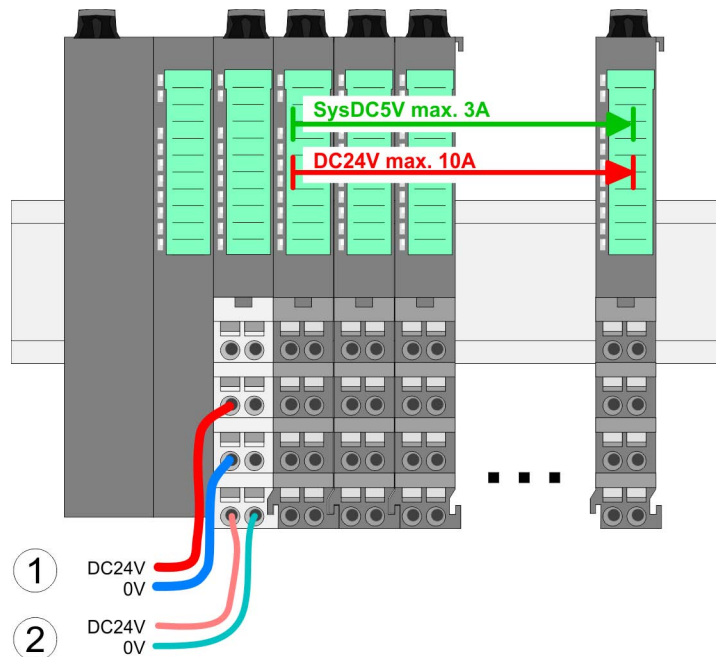


- 1 Pin-Nr. am Terminal-Modul
- 2 Entriegelung für Schraubendreher
- 3 Anschlussöffnung für Draht

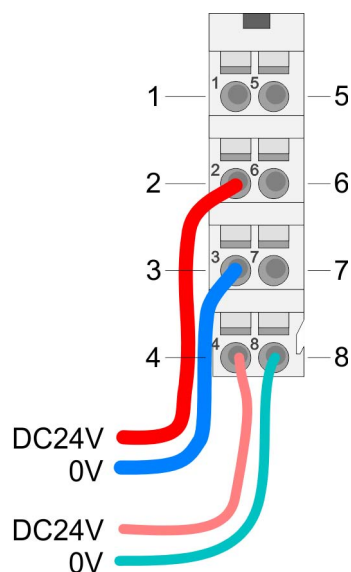


Standard-Verdrahtung

1. ➤ Zum Verdrahten stecken Sie, wie in der Abbildung gezeigt, einen passenden Schraubendreher leicht schräg in die rechteckige Entriegelung. Zum Öffnen der Kontaktfeder müssen Sie den Schraubendreher in die entgegengesetzte Richtung drücken und halten.
2. ➤ Führen Sie durch die runde Öffnung Ihren abisolierten Draht ein. Sie können Drähte mit einem Querschnitt von 0,08mm² bis 1,5mm² anschließen.
3. ➤ Durch Entfernen des Schraubendrehers wird der Draht über einen Federkontakt sicher mit der Anschlussklemme verbunden.



- (1) DC 24V für Leistungsversorgung I/O-Ebene (max. 10A)
- (2) DC 24V für Elektronikversorgung Bus-Koppler und I/O-Ebene

PM - Power Modul

Für Drähte mit einem Querschnitt von 0,08mm² bis 1,5mm².

Pos.	Funktion	Typ	Beschreibung
1	---	---	nicht belegt
2	DC 24V	E	DC 24V für Leistungsversorgung
3	0V	E	GND für Leistungsversorgung
4	Sys DC 24V	E	DC 24V für Elektronikversorgung
5	---	---	nicht belegt
6	DC 24V	E	DC 24V für Leistungsversorgung
7	0V	E	GND für Leistungsversorgung
8	Sys 0V	E	GND für Elektronikversorgung

E: Eingang

**VORSICHT!**

Da die Leistungsversorgung keine interne Absicherung besitzt, ist diese extern mit einer Sicherung entsprechend dem Maximalstrom abzusichern, d.h. max. 10A mit einer 10A-Sicherung (flink) bzw. einem Leitungsschutzschalter 10A Charakteristik Z!



Die Elektronikversorgung ist intern gegen zu hohe Spannung durch eine Sicherung geschützt. Die Sicherung befindet sich innerhalb des Power-Moduls. Wenn die Sicherung ausgelöst hat, muss das Elektronik-Modul getauscht werden!

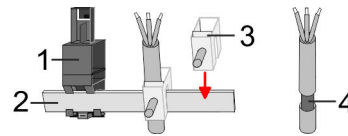
Absicherung

- Die Leistungsversorgung ist extern mit einer Sicherung entsprechend dem Maximalstrom abzusichern, d.h. max. 10A mit einer 10A-Sicherung (flink) bzw. einem Leitungsschutzschalter 10A Charakteristik Z.
- Es wird empfohlen die Elektronikversorgung für Bus-Koppler und I/O-Ebene extern mit einer 2A-Sicherung (flink) bzw. einem Leitungsschutzschalter 2A Charakteristik Z abzusichern.
- Die Elektronikversorgung für die I/O-Ebene des Power-Moduls 007-1AB10 sollte ebenfalls extern mit einer 1A-Sicherung (flink) bzw. einem Leitungsschutzschalter 1A Charakteristik Z abgesichert werden.

Zustand der Elektronikversorgung über LEDs

Nach PowerON des System SLIO leuchtet an jedem Modul die RUN- bzw. MF-LED, sofern der Summenstrom für die Elektronikversorgung 3A nicht übersteigt. Ist der Summenstrom größer als 3A, werden die LEDs nicht mehr angesteuert. Hier müssen Sie zwischen Ihre Peripherie-Module das Power-Modul mit der Best.-Nr. 007-1AB10 platzieren.

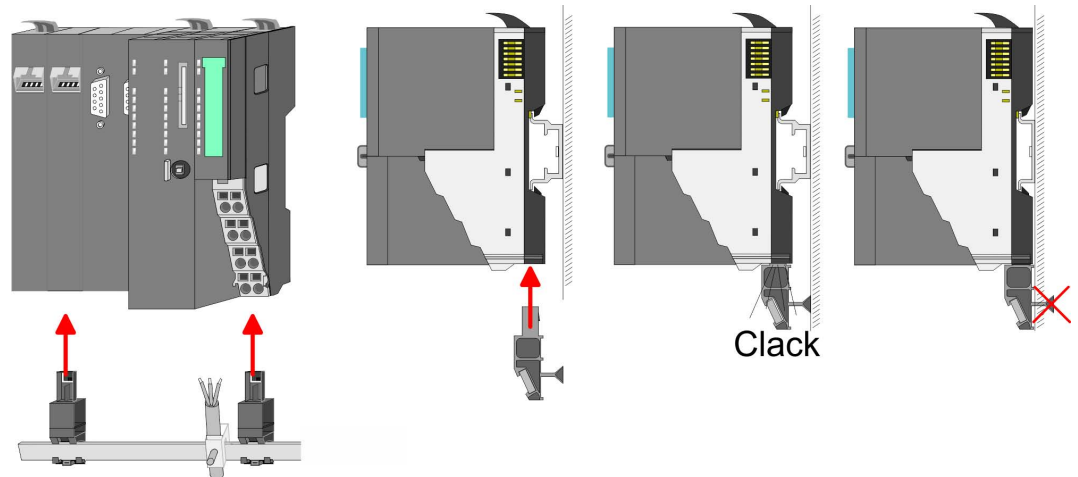
Schirm auflegen



- 1 Schirmschienen-Träger
- 2 Schirmschiene (10mm x 3mm)
- 3 Schirmanschlussklemme
- 4 Kabelschirm

Zur Schirmauflage ist die Montage von Schirmschienen-Trägern erforderlich. Der Schirmschienen-Träger (als Zubehör erhältlich) dient zur Aufnahme der Schirmschiene für den Anschluss von Kabelschirmen.

1. ➤ Jedes System SLIO-Modul besitzt an der Unterseite Aufnehmer für Schirmschienen-Träger. Stecken Sie Ihre Schirmschienen-Träger, bis diese am Modul einrasten. Bei flacher Tragschiene können Sie zur Adaption den Abstandshalter am Schirmschienen-Träger abbrechen.
2. ➤ Legen Sie Ihre Schirmschiene in den Schirmschienen-Träger ein.



3. ➤ Legen Sie ihre Kabel mit dem entsprechend abisolierten Kabelschirm auf und verbinden Sie diese über die Schirmanschlussklemme mit der Schirmschiene.

2.5.2 Verdrahtung Peripherie-Module

Terminal-Modul Anschlussklemmen

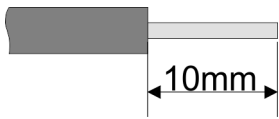
VORSICHT!

Keine gefährliche Spannungen anschließen!

Sofern dies nicht ausdrücklich bei der entsprechenden Modulbeschreibung vermerkt ist, dürfen Sie an dem entsprechenden Terminal-Modul keine gefährlichen Spannungen anschließen!

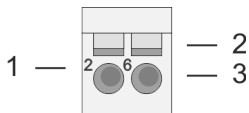
Bei der Verdrahtung von Terminal-Modulen kommen Anschlussklemmen mit Federklemmtechnik zum Einsatz. Die Verdrahtung mit Federklemmtechnik ermöglicht einen schnellen und einfachen Anschluss Ihrer Signal- und Versorgungsleitungen. Im Gegensatz zur Schraubverbindung ist diese Verbindungsart erschütterungssicher.

Daten

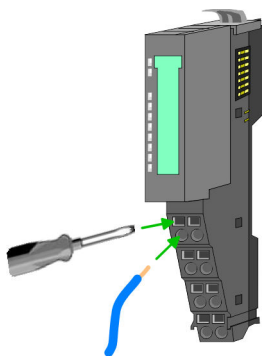
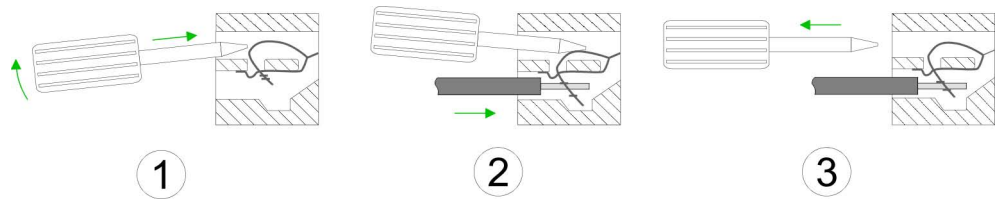


U_{max} 240V AC / 30V DC
 I_{max} 10A
 Querschnitt 0,08 ... 1,5mm² (AWG 28 ... 16)
 Abisolierlänge 10mm

Verdrahtung Vorgehensweise

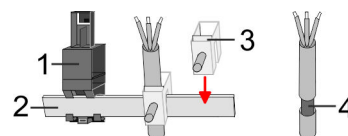


- 1 Pin-Nr. am Steckverbinder
- 2 Entriegelung für Schraubendreher
- 3 Anschlussöffnung für Draht



- 1. Zum Verdrahten stecken Sie, wie in der Abbildung gezeigt, einen passenden Schraubendreher leicht schräg in die rechteckige Öffnung. Zum Öffnen der Kontaktfeder müssen Sie den Schraubendreher in die entgegengesetzte Richtung drücken und halten.
- 2. Führen Sie durch die runde Öffnung Ihren abisolierten Draht ein. Sie können Drähte mit einem Querschnitt von 0,08mm² bis 1,5mm² anschließen.
- 3. Durch Entfernen des Schraubendrehers wird der Draht über einen Federkontakt sicher mit der Anschlussklemme verbunden.

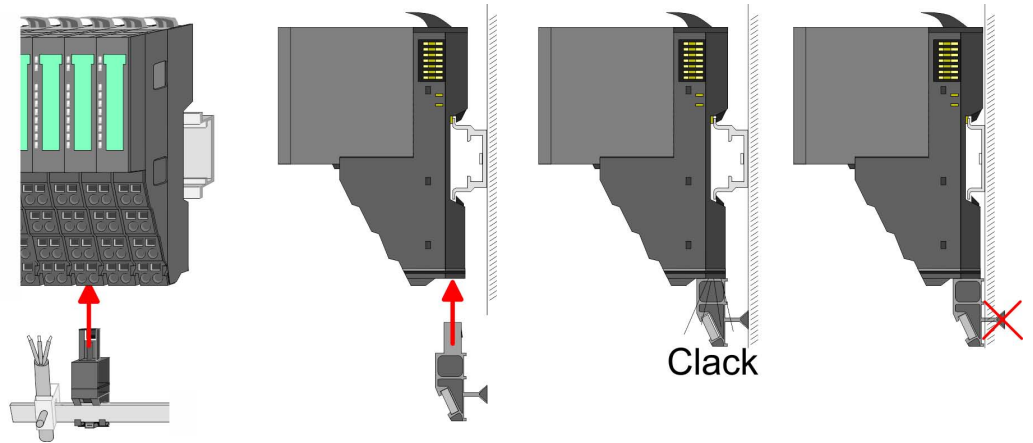
Schirm auflegen



- 1 Schirmschienen-Träger
- 2 Schirmschiene (10mm x 3mm)
- 3 Schirmanschlussklemme
- 4 Kabelschirm

Zur Schirmauflage ist die Montage von Schirmschienen-Trägern erforderlich. Der Schirmschienen-Träger (als Zubehör erhältlich) dient zur Aufnahme der Schirmschiene für den Anschluss von Kabelschirmen.

- 1. Jedes System SLIO-Modul besitzt an der Unterseite Aufnehmer für Schirmschienen-Träger. Stecken Sie Ihre Schirmschienen-Träger, bis diese am Modul einrasten. Bei flacher Tragschiene können Sie zur Adaption den Abstandshalter am Schirmschienen-Träger abbrechen.
- 2. Legen Sie Ihre Schirmschiene in den Schirmschienen-Träger ein.



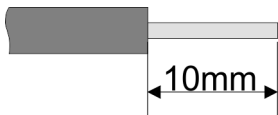
3. Legen Sie ihre Kabel mit dem entsprechend abisolierten Kabelschirm auf und verbinden Sie diese über die Schirmanschlussklemme mit der Schirmschiene.

2.5.3 Verdrahtung Power-Module

Terminal-Modul Anschlussklemmen

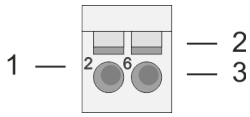
Power-Module sind entweder im Kopf-Modul integriert oder können zwischen die Peripherie-Module gesteckt werden. Bei der Verdrahtung von Power-Modulen kommen Anschlussklemmen mit Federklemmtechnik zum Einsatz. Die Verdrahtung mit Federklemmtechnik ermöglicht einen schnellen und einfachen Anschluss Ihrer Signal- und Versorgungsleitungen. Im Gegensatz zur Schraubverbindung ist diese Verbindungsart erschütterungssicher.

Daten

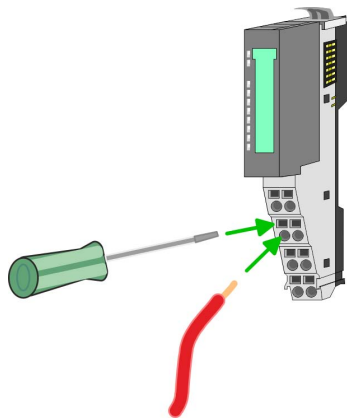
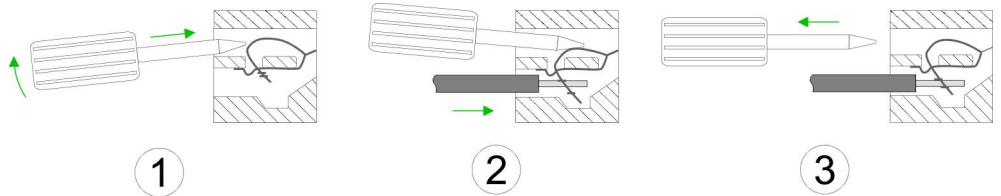


U_{max}	240V AC / 30V DC
I_{max}	10A
Querschnitt	0,08 ... 1,5mm ² (AWG 28 ... 16)
Abisolierlänge	10mm

Verdrahtung Vorgehensweise

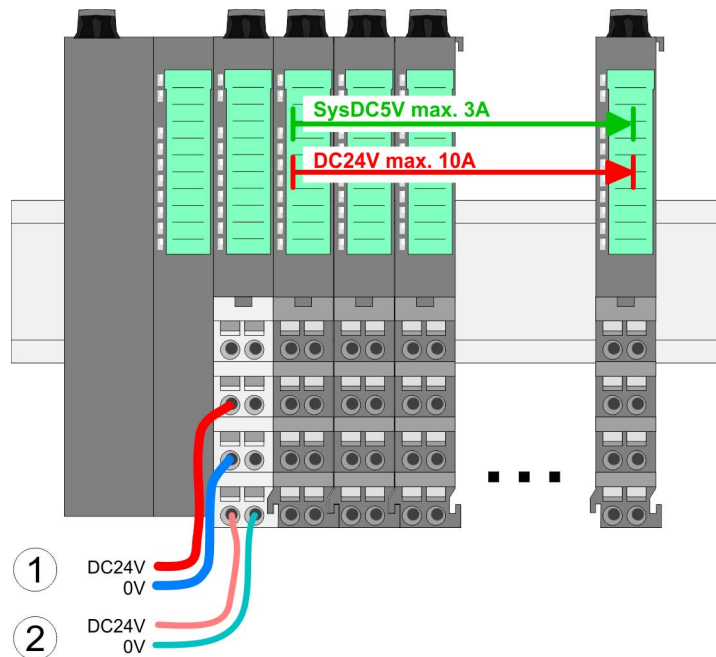


- 1 Pin-Nr. am Steckverbinder
- 2 Entriegelung für Schraubendreher
- 3 Anschlussöffnung für Draht



1. Zum Verdrahten stecken Sie, wie in der Abbildung gezeigt, einen passenden Schraubendreher leicht schräg in die rechteckige Öffnung. Zum Öffnen der Kontaktfeder müssen Sie den Schraubendreher in die entgegengesetzte Richtung drücken und halten.
2. Führen Sie durch die runde Öffnung Ihren abisolierten Draht ein. Sie können Drähte mit einem Querschnitt von 0,08mm² bis 1,5mm² anschließen.
3. Durch Entfernen des Schraubendrehers wird der Draht über einen Federkontakt sicher mit der Anschlussklemme verbunden.

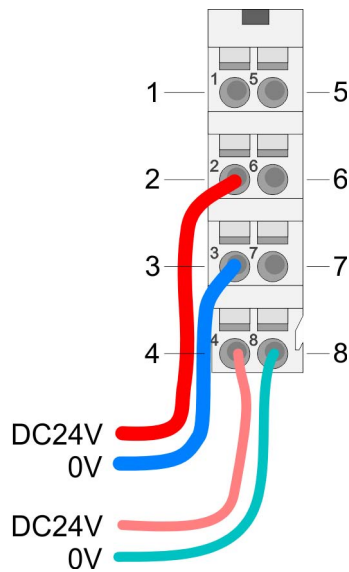
Standard-Verdrahtung



- (1) DC 24V für Leistungsversorgung I/O-Ebene (max. 10A)
- (2) DC 24V für Elektronikversorgung Bus-Koppler und I/O-Ebene

PM - Power Modul

Für Drähte mit einem Querschnitt von 0,08mm² bis 1,5mm².



Pos.	Funktion	Typ	Beschreibung
1	---	---	nicht belegt
2	DC 24V	E	DC 24V für Leistungsversorgung
3	0V	E	GND für Leistungsversorgung
4	Sys DC 24V	E	DC 24V für Elektronikversorgung
5	---	---	nicht belegt
6	DC 24V	E	DC 24V für Leistungsversorgung
7	0V	E	GND für Leistungsversorgung
8	Sys 0V	E	GND für Elektronikversorgung

E: Eingang



VORSICHT!

Da die Leistungsversorgung keine interne Absicherung besitzt, ist diese extern mit einer Sicherung entsprechend dem Maximalstrom abzusichern, d.h. max. 10A mit einer 10A-Sicherung (flink) bzw. einem Leitungsschutzschalter 10A Charakteristik Z!



Die Elektronikversorgung ist intern gegen zu hohe Spannung durch eine Sicherung geschützt. Die Sicherung befindet sich innerhalb des Power-Moduls. Wenn die Sicherung ausgelöst hat, muss das Elektronik-Modul getauscht werden!

Absicherung

- Die Leistungsversorgung ist extern mit einer Sicherung entsprechend dem Maximalstrom abzusichern, d.h. max. 10A mit einer 10A-Sicherung (flink) bzw. einem Leitungsschutzschalter 10A Charakteristik Z.
- Es wird empfohlen die Elektronikversorgung für Kopf-Modul und I/O-Ebene extern mit einer 2A-Sicherung (flink) bzw. einem Leitungsschutzschalter 2A Charakteristik Z abzusichern.
- Die Elektronikversorgung für die I/O-Ebene des Power-Moduls 007-1AB10 sollte ebenfalls extern mit einer 1A-Sicherung (flink) bzw. einem Leitungsschutzschalter 1A Charakteristik Z abgesichert werden.

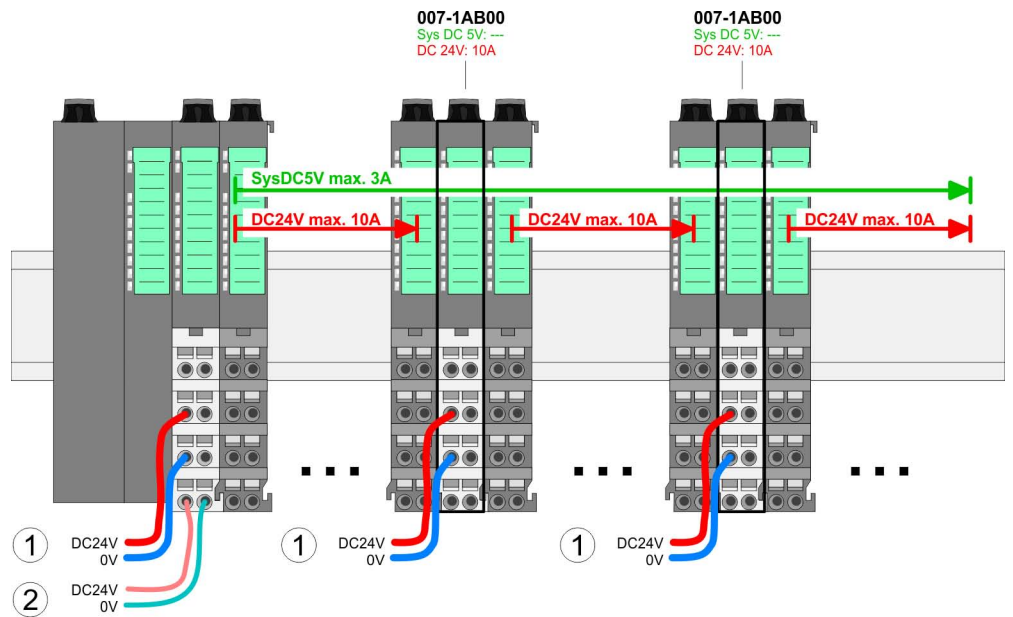
Zustand der Elektronikversorgung über LEDs

Nach PowerON des System SLIO leuchtet an jedem Modul die RUN- bzw. MF-LED, sofern der Summenstrom für die Elektronikversorgung 3A nicht übersteigt. Ist der Summenstrom größer als 3A, werden die LEDs nicht mehr angesteuert. Hier müssen Sie zwischen Ihre Peripherie-Module das Power-Modul mit der Best.-Nr. 007-1AB10 platzieren.

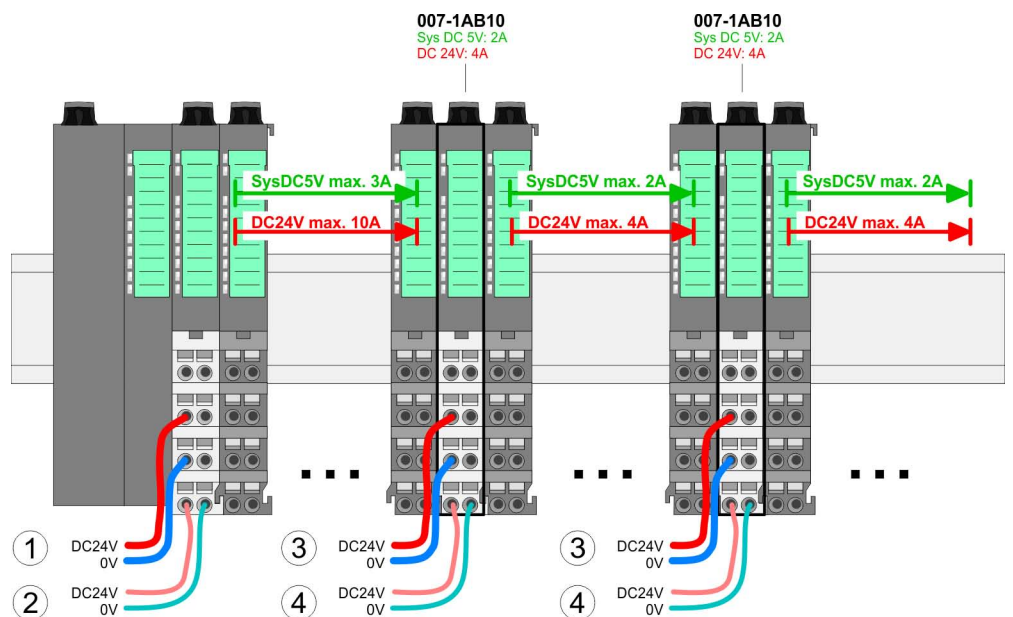
Einsatz von Power-Modulen

- Das Power-Modul mit der Best.-Nr. 007-1AB00 setzen Sie ein, wenn die 10A für die Leistungsversorgung nicht mehr ausreichen. Sie haben so auch die Möglichkeit, Potenzialgruppen zu bilden.
- Das Power-Modul mit der Best.-Nr. 007-1AB10 setzen Sie ein, wenn die 3A für die Elektronikversorgung am Rückwandbus nicht mehr ausreichen. Zusätzlich erhalten Sie eine neue Potenzialgruppe für die DC 24V Leistungsversorgung mit max. 4A.
- Durch Stecken des Power-Moduls 007-1AB10 können am nachfolgenden Rückwandbus Module gesteckt werden mit einem maximalen Summenstrom von 2A. Danach ist wieder ein Power-Modul zu stecken. Zur Sicherstellung der Spannungsversorgung dürfen die Power-Module beliebig gemischt eingesetzt werden.

Power-Modul 007-1AB00

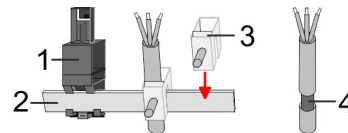


Power-Modul 007-1AB10



- (1) DC 24V für Leistungsversorgung I/O-Ebene (max. 10A)
- (2) DC 24V für Elektronikversorgung Bus-Koppler und I/O-Ebene
- (3) DC 24V für Leistungsversorgung I/O-Ebene (max. 4A)
- (4) DC 24V für Elektronikversorgung I/O-Ebene

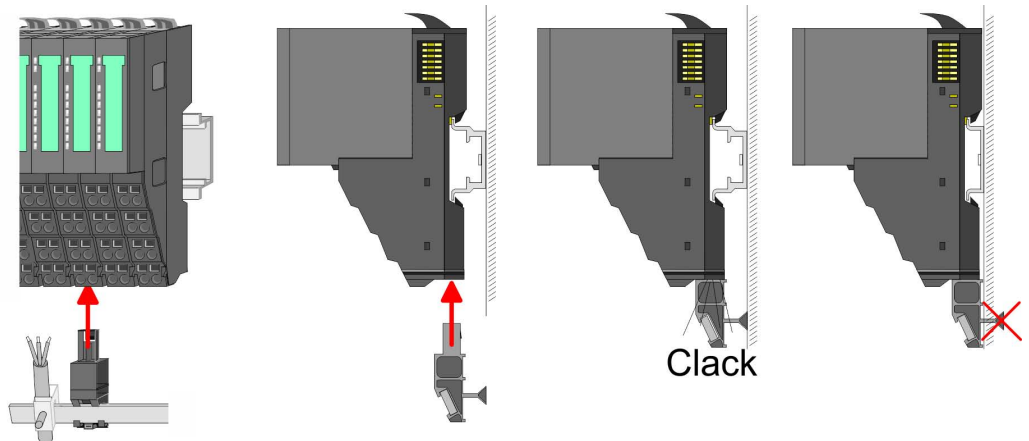
Schirm auflegen



- 1 Schirmschienen-Träger
- 2 Schirmschiene (10mm x 3mm)
- 3 Schirmanschlussklemme
- 4 Kabelschirm

Zur Schirmauflage ist die Montage von Schirmschienen-Trägern erforderlich. Der Schirmschienen-Träger (als Zubehör erhältlich) dient zur Aufnahme der Schirmschiene für den Anschluss von Kabelschirmen.

- 1. ➔ Jedes System SLIO-Modul besitzt an der Unterseite Aufnehmer für Schirmschienen-Träger. Stecken Sie Ihre Schirmschienen-Träger, bis diese am Modul einrasten. Bei flacher Tragschiene können Sie zur Adaption den Abstandshalter am Schirmschienen-Träger abbrechen.
- 2. ➔ Legen Sie Ihre Schirmschiene in den Schirmschienen-Träger ein.



- 3. ➔ Legen Sie ihre Kabel mit dem entsprechend abisolierten Kabelschirm auf und verbinden Sie diese über die Schirmanschlussklemme mit der Schirmschiene.

2.6 Demontage

2.6.1 Demontage CPU 01x

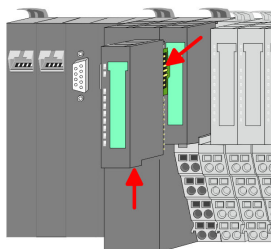
Vorgehensweise



VORSICHT!

CPU-Teil und Power-Modul der CPU dürfen nicht voneinander getrennt werden! Hier dürfen Sie lediglich das Elektronik-Modul tauschen!

- 1. ➔ Machen Sie Ihr System stromlos.
- 2. ➔ Entfernen Sie falls vorhanden die Verdrahtung an der CPU.

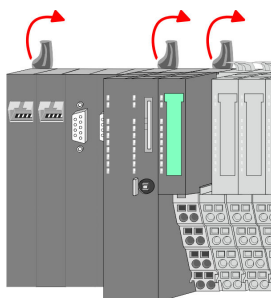


3. ➤



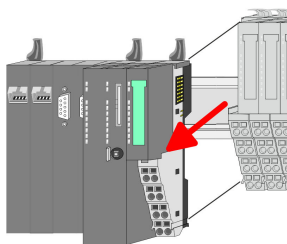
Bei der Demontage und beim Austausch eines (Kopf)-Moduls oder einer Modulgruppe müssen Sie aus montagetechnischen Gründen immer das rechts daneben befindliche Elektronik-Modul entfernen! Nach der Montage kann es wieder gesteckt werden.

Betätigen Sie die Entriegelung an der Unterseite des rechts neben der CPU befindlichen Elektronik-Moduls und ziehen Sie dieses nach vorne ab.



4. ➤

Klappen Sie alle Verriegelungshebel der zu tauschenden CPU nach oben.

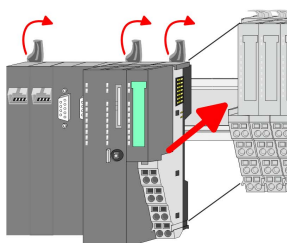


5. ➤

Ziehen Sie die CPU nach vorne ab.

6. ➤

Zur Montage klappen Sie alle Verriegelungshebel der zu montierenden CPU nach oben.

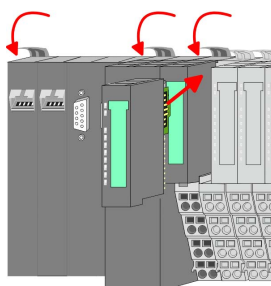


7. ➤

Stecken Sie die zu montierende CPU an das linke Modul und schieben Sie die CPU, geführt durch die Führungsleisten, auf die Tragschiene.

8. ➤

Klappen Sie alle Verriegelungshebel wieder nach unten.



9. ➤

Stecken Sie wieder das zuvor entnommene Elektronik-Modul. Für die Montage schieben Sie das Elektronik-Modul in die Führungsschiene, bis dieses an der Unterseite am Terminal-Modul einrastet.

10. ➤

Verdrahten Sie Ihre CPU.

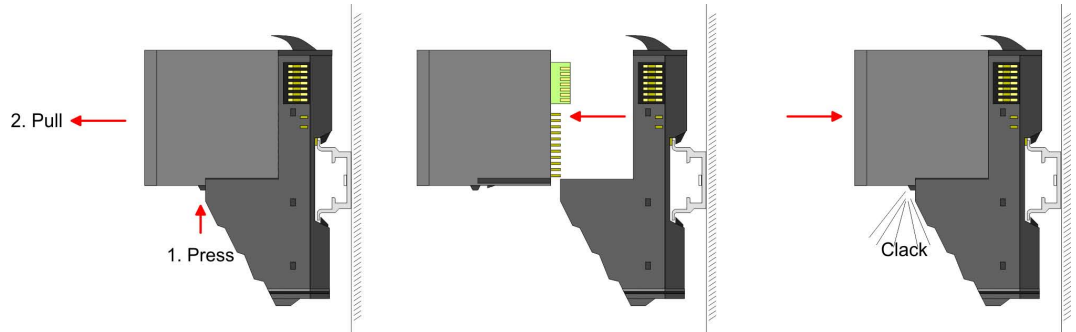
⇒ Jetzt können Sie Ihr System wieder in Betrieb nehmen.

2.6.2 Demontage Peripherie-Module

Vorgehensweise

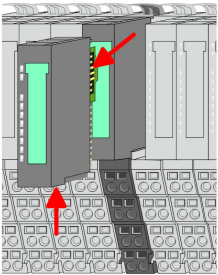
Austausch eines Elektronik-Moduls

1. ➤ Machen Sie Ihr System stromlos.



2. ➤ Zum Austausch eines Elektronik-Moduls können Sie das Elektronik-Modul, nach Betätigung der Entriegelung an der Unterseite, nach vorne abziehen.
3. ➤ Für die Montage schieben Sie das neue Elektronik-Modul in die Führungsschiene, bis dieses an der Unterseite am Terminal-Modul einrastet.
⇒ Jetzt können Sie Ihr System wieder in Betrieb nehmen.

Austausch eines Peripherie-Moduls

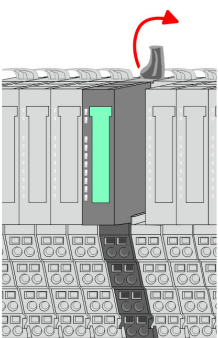


1. ➤ Machen Sie Ihr System stromlos.
2. ➤ Entfernen Sie falls vorhanden die Verdrahtung am Modul.
3. ➤

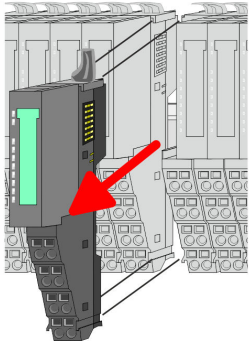


Bei der Demontage und beim Austausch eines (Kopf)-Moduls oder einer Modulgruppe müssen Sie aus montagetechnischen Gründen immer das rechts daneben befindliche Elektronik-Modul entfernen! Nach der Montage kann es wieder gesteckt werden.

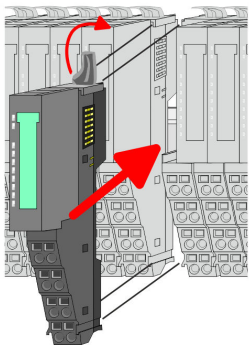
Betätigen Sie die Entriegelung an der Unterseite des rechts daneben befindlichen Elektronik-Moduls und ziehen Sie dieses nach vorne ab.



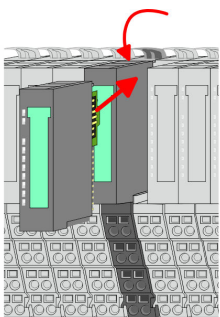
4. ➤ Klappen Sie den Verriegelungshebel des zu tauschenden Moduls nach oben.



5. ➤ Ziehen Sie das Modul nach vorne ab.
6. ➤ Zur Montage klappen Sie den Verriegelungshebel des zu montierenden Moduls nach oben.

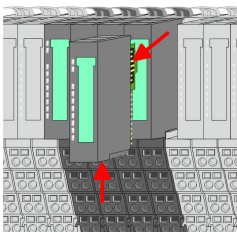


7. ➤ Stecken Sie das zu montierende Modul in die Lücke zwischen die beiden Module und schieben Sie das Modul, geführt durch die Führungsleisten auf beiden Seiten, auf die Tragschiene.
8. ➤ Klappen Sie den Verriegelungshebel wieder nach unten.



9. ➤ Stecken Sie wieder das zuvor entnommene Elektronik-Modul.
10. ➤ Verdrahten Sie Ihr Modul.
⇒ Jetzt können Sie Ihr System wieder in Betrieb nehmen.

Austausch einer Modulgruppe

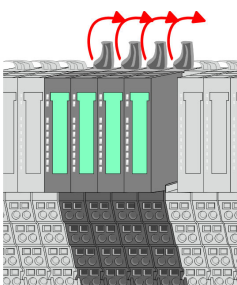


1. ➤ Machen Sie Ihr System stromlos.
2. ➤ Entfernen Sie falls vorhanden die Verdrahtung an der Modulgruppe.
3. ➤



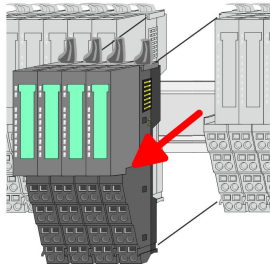
Bei der Demontage und beim Austausch eines (Kopf)-Moduls oder einer Modulgruppe müssen Sie aus montage-technischen Gründen immer das rechts daneben befindliche Elektronik-Modul entfernen! Nach der Montage kann es wieder gesteckt werden.

Betätigen Sie die Entriegelung an der Unterseite des rechts neben der Modulgruppe befindlichen Elektronik-Moduls und ziehen Sie dieses nach vorne ab.

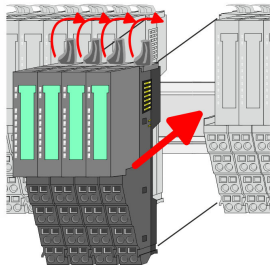


4. ➤ Klappen Sie alle Verriegelungshebel der zu tauschenden Modulgruppe nach oben.

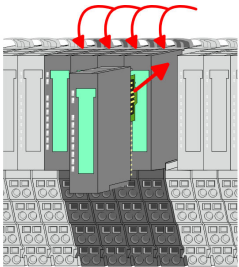
Hilfe zur Fehlersuche - LEDs



- 5. ➤ Ziehen Sie die Modulgruppe nach vorne ab.
- 6. ➤ Zur Montage klappen Sie alle Verriegelungshebel der zu montierenden Modulgruppe nach oben.



- 7. ➤ Stecken Sie die zu montierende Modulgruppe in die Lücke zwischen die beiden Module und schieben Sie die Modulgruppe, geführt durch die Führungsleisten auf beiden Seiten, auf die Tragschiene.
- 8. ➤ Klappen Sie alle Verriegelungshebel wieder nach unten.



- 9. ➤ Stecken Sie wieder das zuvor entnommene Elektronik-Modul.
- 10. ➤ Verdrahten Sie Ihre Modulgruppe.
 - ⇒ Jetzt können Sie Ihr System wieder in Betrieb nehmen.

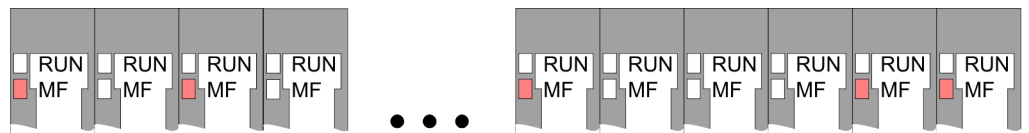
2.7 Hilfe zur Fehlersuche - LEDs

Allgemein

Jedes Modul besitzt auf der Frontseite die LEDs RUN und MF. Mittels dieser LEDs können Sie Fehler in Ihrem System bzw. fehlerhafte Module ermitteln.

In den nachfolgenden Abbildungen werden blinkende LEDs mit  gekennzeichnet.

Summenstrom der Elektronik-Versorgung überschritten

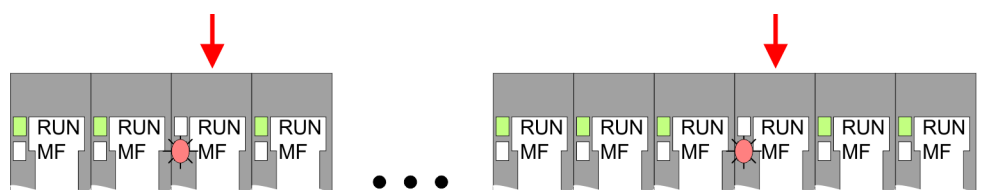


Verhalten: Nach dem Einschalten bleibt an jedem Modul die RUN-LED aus und es leuchtet sporadisch die MF-LED.

Ursache: Der maximale Strom für die Elektronikversorgung ist überschritten.

Abhilfe: Platzieren Sie immer, sobald der Summenstrom für die Elektronikversorgung den maximalen Strom übersteigt, das Power-Modul 007-1AB10. ➤ Kapitel 2.5.3 "Verdrahtung Power-Module" auf Seite 22

Konfigurationsfehler

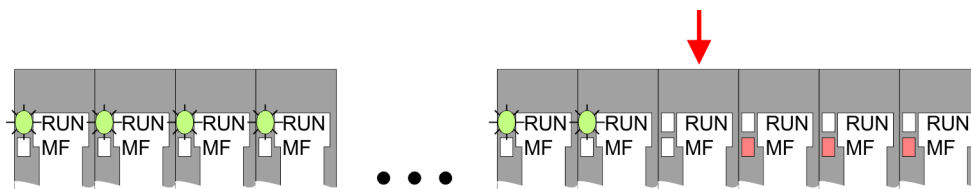


Verhalten: Nach dem Einschalten blinkt an einem Modul bzw. an mehreren Modulen die MF-LED. Die RUN-LED bleibt ausgeschaltet.

Ursache: An dieser Stelle ist ein Modul gesteckt, welches nicht dem aktuell konfigurierten Modul entspricht.

Abhilfe: Stimmen Sie Konfiguration und Hardware-Aufbau aufeinander ab.

Modul-Ausfall



Verhalten: Nach dem Einschalten blinken alle RUN-LEDs bis zum fehlerhaften Modul. Bei allen nachfolgenden Modulen leuchtet die MF LED und die RUN-LED ist aus.

Ursache: Das Modul rechts der blinkenden Module ist defekt.

Abhilfe: Ersetzen Sie das defekte Modul.

2.8 Aufbaurichtlinien

Allgemeines

Die Aufbaurichtlinien enthalten Informationen über den störsicheren Aufbau eines SPS-Systems. Es werden die Wege beschrieben, wie Störungen in Ihre Steuerung gelangen können, wie die elektromagnetische Verträglichkeit (EMV) sicher gestellt werden kann und wie bei der Schirmung vorzugehen ist.

Was bedeutet EMV?

Unter Elektromagnetischer Verträglichkeit (EMV) versteht man die Fähigkeit eines elektrischen Gerätes, in einer vorgegebenen elektromagnetischen Umgebung fehlerfrei zu funktionieren, ohne vom Umfeld beeinflusst zu werden bzw. das Umfeld in unzulässiger Weise zu beeinflussen.

Die Komponenten von VIPA sind für den Einsatz in Industrieumgebungen entwickelt und erfüllen hohe Anforderungen an die EMV. Trotzdem sollten Sie vor der Installation der Komponenten eine EMV-Planung durchführen und mögliche Störquellen in die Betrachtung einbeziehen.

Mögliche Störeinträge

Elektromagnetische Störungen können sich auf unterschiedlichen Pfaden in Ihre Steuerung einkoppeln:

- Elektromagnetische Felder (HF-Einkopplung)
- Magnetische Felder mit energietechnischer Frequenz
- Bus-System
- Stromversorgung
- Schutzleiter

Je nach Ausbreitungsmedium (leitungsgebunden oder -ungebunden) und Entfernung zur Störquelle gelangen Störungen über unterschiedliche Kopplungsmechanismen in Ihre Steuerung.

Man unterscheidet:

- galvanische Kopplung
- kapazitive Kopplung
- induktive Kopplung
- Strahlungskopplung

Grundregeln zur Sicherstellung der EMV

Häufig genügt zur Sicherstellung der EMV das Einhalten einiger elementarer Regeln. Beachten Sie beim Aufbau der Steuerung deshalb die folgenden Grundregeln.

- Achten Sie bei der Montage Ihrer Komponenten auf eine gut ausgeführte flächenhafte Massung der inaktiven Metallteile.
 - Stellen Sie eine zentrale Verbindung zwischen der Masse und dem Erde/Schutzleitersystem her.
 - Verbinden Sie alle inaktiven Metallteile großflächig und impedanzarm.
 - Verwenden Sie nach Möglichkeit keine Aluminiumteile. Aluminium oxidiert leicht und ist für die Massung deshalb weniger gut geeignet.
- Achten Sie bei der Verdrahtung auf eine ordnungsgemäße Leitungsführung.
 - Teilen Sie die Verkabelung in Leitungsgruppen ein. (Starkstrom, Stromversorgungs-, Signal- und Datenleitungen).
 - Verlegen Sie Starkstromleitungen und Signal- bzw. Datenleitungen immer in getrennten Kanälen oder Bündeln.
 - Führen Sie Signal- und Datenleitungen möglichst eng an Masseflächen (z.B. Tragholme, Metallschienen, Schrankbleche).

- Achten Sie auf die einwandfreie Befestigung der Leitungsschirme.
 - Datenleitungen sind geschirmt zu verlegen.
 - Analogleitungen sind geschirmt zu verlegen. Bei der Übertragung von Signalen mit kleinen Amplituden kann das einseitige Auflegen des Schirms vorteilhaft sein.
 - Legen Sie die Leitungsschirme direkt nach dem Schrankeintritt großflächig auf eine Schirm-/Schutzleiterschiene auf, und befestigen Sie die Schirme mit Kabelschellen.
 - Achten Sie darauf, dass die Schirm-/Schutzleiterschiene impedanzarm mit dem Schrank verbunden ist.
 - Verwenden Sie für geschirmte Datenleitungen metallische oder metallisierte Steckergehäuse.
- Setzen Sie in besonderen Anwendungsfällen spezielle EMV-Maßnahmen ein.
 - Erwägen Sie bei Induktivitäten den Einsatz von Löschiern.
 - Beachten Sie, dass bei Einsatz von Leuchtstofflampen sich diese negativ auf Signalleitungen auswirken können.
- Schaffen Sie ein einheitliches Bezugspotenzial und erden Sie nach Möglichkeit alle elektrischen Betriebsmittel.
 - Achten Sie auf den gezielten Einsatz der Erdungsmaßnahmen. Das Erden der Steuerung dient als Schutz- und Funktionsmaßnahme.
 - Verbinden Sie Anlagenteile und Schränke mit Ihrer SPS sternförmig mit dem Erde/Schutzleitersystem. Sie vermeiden so die Bildung von Erdschleifen.
 - Verlegen Sie bei Potenzialdifferenzen zwischen Anlagenteilen und Schränken ausreichend dimensionierte Potenzialausgleichsleitungen.

Schirmung von Leitungen

Elektrische, magnetische oder elektromagnetische Störfelder werden durch eine Schirmung geschwächt; man spricht hier von einer Dämpfung. Über die mit dem Gehäuse leitend verbundene Schirmschiene werden Störströme auf Kabelschirme zur Erde hin abgeleitet. Hierbei ist darauf zu achten, dass die Verbindung zum Schutzleiter impedanzarm ist, da sonst die Störströme selbst zur Störquelle werden.

Bei der Schirmung von Leitungen ist folgendes zu beachten:

- Verwenden Sie möglichst nur Leitungen mit Schirmgeflecht.
- Die Deckungsdichte des Schirmes sollte mehr als 80% betragen.
- In der Regel sollten Sie die Schirme von Leitungen immer beidseitig auflegen. Nur durch den beidseitigen Anschluss der Schirme erreichen Sie eine gute Störunterdrückung im höheren Frequenzbereich. Nur im Ausnahmefall kann der Schirm auch einseitig aufgelegt werden. Dann erreichen Sie jedoch nur eine Dämpfung der niedrigen Frequenzen. Eine einseitige Schirmanbindung kann günstiger sein, wenn:
 - die Verlegung einer Potenzialausgleichsleitung nicht durchgeführt werden kann.
 - Analogsignale (einige mV bzw. μA) übertragen werden.
 - Folienschirme (statische Schirme) verwendet werden.
- Benutzen Sie bei Datenleitungen für serielle Kopplungen immer metallische oder metallisierte Stecker. Befestigen Sie den Schirm der Datenleitung am Steckergehäuse. Schirm nicht auf den PIN 1 der Steckerleiste auflegen!
- Bei stationärem Betrieb ist es empfehlenswert, das geschirmte Kabel unterbrechungsfrei abzuisolieren und auf die Schirm-/Schutzleiterschiene aufzulegen.
- Benutzen Sie zur Befestigung der Schirmgeflechte Kabelschellen aus Metall. Die Schellen müssen den Schirm großflächig umschließen und guten Kontakt ausüben.
- Legen Sie den Schirm direkt nach Eintritt der Leitung in den Schrank auf eine Schirmschiene auf. Führen Sie den Schirm bis zu Ihrer SPS weiter, legen Sie ihn dort jedoch nicht erneut auf!



VORSICHT!

Bitte bei der Montage beachten!

Bei Potenzialdifferenzen zwischen den Erdungspunkten kann über den beidseitig angeschlossenen Schirm ein Ausgleichsstrom fließen.

Abhilfe: Potenzialausgleichsleitung.

2.9 Allgemeine Daten

Konformität und Approbation

Konformität		
CE	2014/35/EU	Niederspannungsrichtlinie
	2014/30/EU	EMV-Richtlinie
Approbation		
UL	-	Siehe Technische Daten
Sonstiges		
RoHS	2011/65/EU	Richtlinie zur Beschränkung der Verwendung bestimmter gefährlicher Stoffe in Elektro- und Elektronikgeräten

Personenschutz und Geräteschutz

Schutzart	-	IP20
Potenzialtrennung		
Zum Feldbus	-	Galvanisch entkoppelt
Zur Prozessebene	-	Galvanisch entkoppelt
Isolationsfestigkeit	-	-
Isolationsspannung gegen Bezugserde		
Eingänge / Ausgänge	-	AC / DC 50V, bei Prüfspannung AC 500V
Schutzmaßnahmen	-	gegen Kurzschluss

Umgebungsbedingungen gemäß EN 61131-2

Klimatisch		
Lagerung /Transport	EN 60068-2-14	-25...+70°C
Betrieb		
Horizontaler Einbau hängend	EN 61131-2	0...+60°C
Horizontaler Einbau liegend	EN 61131-2	0...+55°C
Vertikaler Einbau	EN 61131-2	0...+50°C
Luftfeuchtigkeit	EN 60068-2-30	RH1 (ohne Betauung, relative Feuchte 10 ... 95%)
Verschmutzung	EN 61131-2	Verschmutzungsgrad 2

Umgebungsbedingungen gemäß EN 61131-2

Aufstellhöhe max.	-	2000m
Mechanisch		
Schwingung	EN 60068-2-6	1g, 9Hz ... 150Hz
Schock	EN 60068-2-27	15g, 11ms

Montagebedingungen

Einbauort	-	Im Schaltschrank
Einbaulage	-	Horizontal und vertikal

EMV	Norm	Bemerkungen	
Störaussendung	EN 61000-6-4	Class A (Industriebereich)	
Störfestigkeit Zone B	EN 61000-6-2	Industriebereich	
		EN 61000-4-2	ESD 8kV bei Luftentladung (Schärfegrad 3), 4kV bei Kontaktentladung (Schärfegrad 2)
		EN 61000-4-3	HF-Einstrahlung (Gehäuse) 80MHz ... 1000MHz, 10V/m, 80% AM (1kHz) 1,4GHz ... 2,0GHz, 3V/m, 80% AM (1kHz) 2GHz ... 2,7GHz, 1V/m, 80% AM (1kHz)
		EN 61000-4-6	HF-Leitungsgeführt 150kHz ... 80MHz, 10V, 80% AM (1kHz)
		EN 61000-4-4	Burst, Schärfegrad 3
	EN 61000-4-5	Surge, Schärfegrad 3 *	

*) Aufgrund der energiereichen Einzelimpulse ist bei Surge eine angemessene externe Beschaltung mit Blitzschutzelementen wie z.B. Blitzstromableitern und Überspannungsableitern erforderlich.

3 Power-Module

3.1 Sicherheitshinweise

Bestimmungsgemäße Verwendung

Die Power-Module sind konstruiert und gefertigt:

- für den Einbau zusammen mit System SLIO Komponenten auf einer Tragschiene
- für den Einbau in einen Schaltschrank mit ausreichender Lüftung
- für den industriellen Einsatz

Nachfolgend finden Sie die Vorsichtsmaßnahmen, die beim Einsatz der System SLIO Spannungsversorgungen einzuhalten sind.



GEFAHR!

- Die Power-Module dürfen ausschließlich in Bereiche eingebaut werden, die nur dem Instandhalter zugänglich sind!
- Die Power-Module sind nicht zugelassen für den Einsatz in explosionsgefährdeten Umgebungen (EX-Zone)!
- Die Power-Module sind vor dem Beginn von Installations- und Instandhaltungsarbeiten unbedingt freizuschalten, d.h. vor Arbeiten an einer Spannungsversorgung oder an der Zuleitung, ist die Spannungszuführung stromlos zu schalten (Stecker ziehen, bei Festanschluss ist die zugehörige Sicherung abzuschalten)!
- Anschluss und Änderungen dürfen nur durch ausgebildetes Elektro-Fachpersonal ausgeführt werden!
- Bedingt durch die kompakte Bauweise kann zur Gewährleistung einer ausreichenden Kühlung der Berühr- und Brandschutz nicht eingehalten werden. Aus diesem Grund ist der Brandschutz durch die Konstruktion der Umgebung des eingebauten Netzteils sicherzustellen (z.B. Einbau in einen Schaltschrank, der die Brandschutzordnungen erfüllt)!
- Bitte beachten Sie die nationalen Vorschriften und Richtlinien im jeweiligen Verwenderland (Installation, Schutzmaßnahmen, EMV ...).

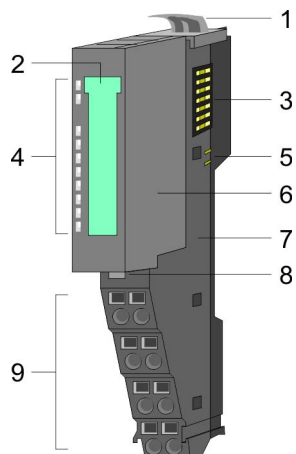
3.2 007-1AB00 - DC 24V 10A

Eigenschaften

Das Power-Modul setzen Sie ein, wenn die 10A für die Leistungsversorgung der I/O-Ebene nicht mehr ausreichen. Sie haben so auch die Möglichkeit Potenzialgruppen zu bilden. Das Power-Modul ist extern mit DC 24V zu versorgen.

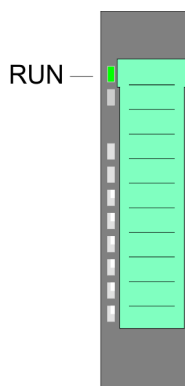
- 10A Einspeisung für DC 24V Leistungsversorgung I/O-Ebene
- Überspannungsschutz
- Verpolschutz

Aufbau



- 1 Verriegelungshebel Terminal-Modul
- 2 Beschriftungsstreifen
- 3 Rückwandbus
- 4 LED-Statusanzeige
- 5 DC 24V Leistungsversorgung
- 6 Elektronik-Modul
- 7 Terminal-Modul
- 8 Verriegelungshebel Elektronik-Modul
- 9 Anschlussklemmen

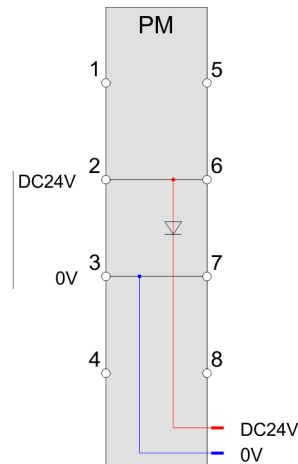
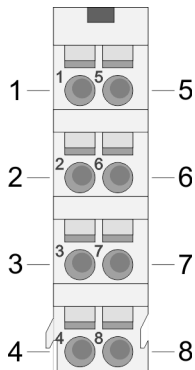
Statusanzeige



RUN	Beschreibung
<input checked="" type="checkbox"/> grün	
<input checked="" type="checkbox"/>	an: Leistungsversorgung DC 24V OK
<input type="checkbox"/>	aus: Leistungsversorgung DC 24V fehlt

007-1AB00 - DC 24V 10A

Anschlüsse

Für Drähte mit einem Querschnitt von 0,08mm² bis 1,5mm².

Pos.	Funktion	Typ	Beschreibung
1	---	---	nicht belegt
2	DC 24V	E	Einspeisung DC 24V Leistungsversorgung
3	0V	E	Einspeisung Masse GND Leistungsversorgung
4	---	---	nicht belegt
5	---	---	nicht belegt
6	DC 24V	A	DC 24V Leistungsversorgung I/Os
7	0V	A	Masse GND Leistungsversorgung I/Os
8	---	---	nicht belegt

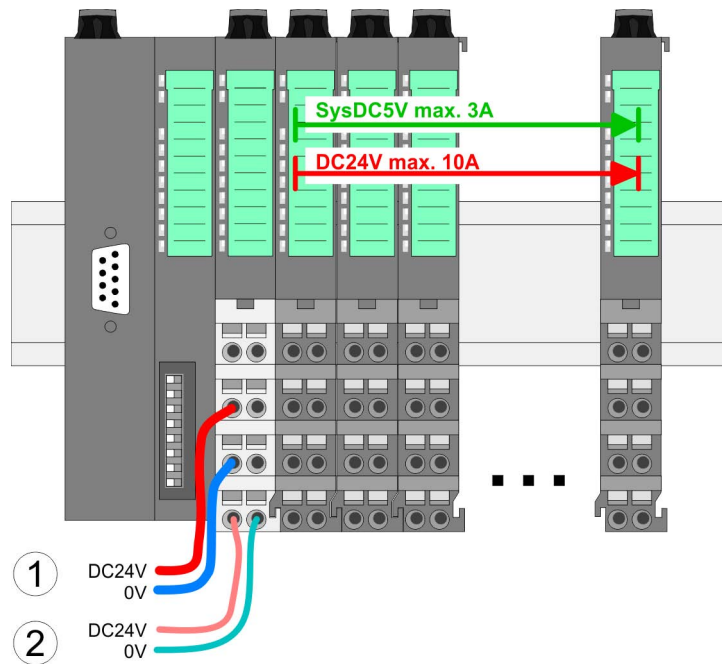
E: Eingang, A: Ausgang

**VORSICHT!**

Da die Leistungsversorgung keine interne Absicherung besitzt, ist diese extern mit einer Sicherung entsprechend dem Maximalstrom abzusichern, d.h. max. 10A mit einer 10A-Sicherung (flink) bzw. einem Leitungsschutzschalter 10A Charakteristik Z! Bitte beachten Sie bei der Verdrahtung die maximale Strombelastung der Kontakte! Beim System SLIO beträgt diese max. 10A.

Einsatz

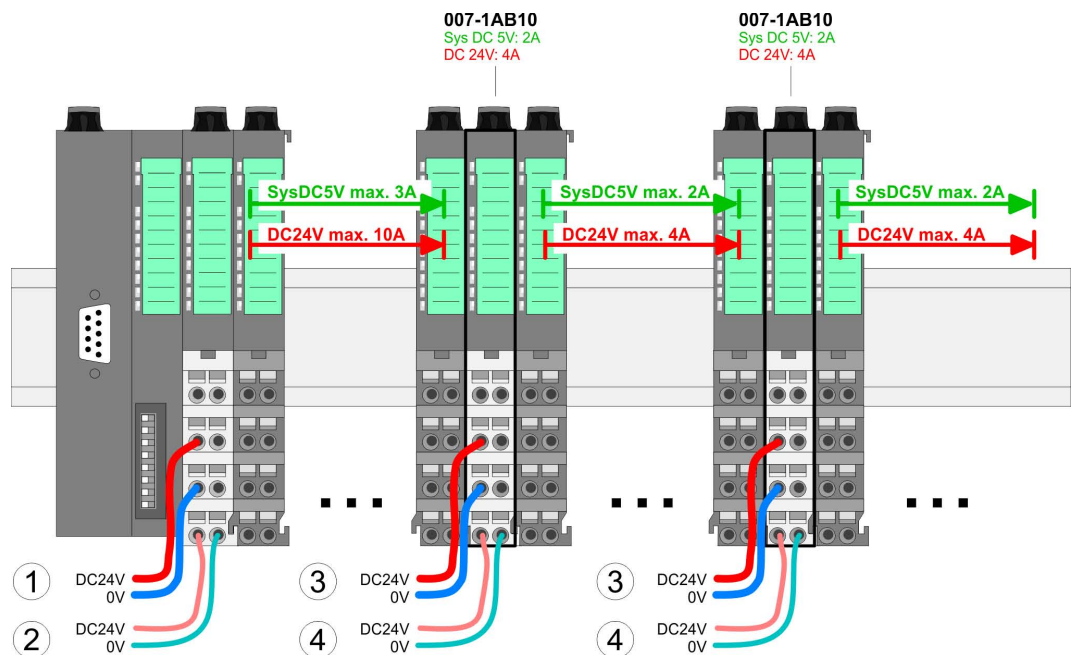
Die nachfolgende Abbildung zeigt die Standard-Verdrahtung der Spannungsversorgung in Verbindung mit einem Buskoppler.



- 1 DC 24V für Leistungsversorgung I/O-Ebene (max. 10A)
- 2 DC 24V für Elektronikversorgung Bus-Koppler und I/O-Ebene

Erweiterung durch das Power-Modul 007-1AB00

Sobald der Summenstrom der Leistungsversorgung 10A überschreitet, ist das Power-Modul 007-1AB00 zu platzieren. Durch Stecken des Power-Moduls können am nachfolgenden Rückwandbus weitere Module gesteckt werden, deren Leistungsversorgung den Summenstrom von max. 10A nicht überschreitet. Auf diese Weise können Sie das System SLIO auf die maximale Anzahl von 64 Modulen erweitern. Bitte beachten Sie hierbei, dass der Strom für die Elektronikversorgung den maximalen Strom von 3A nicht überschreitet. Ist der Summenstrom größer als 3A, werden die LEDs nicht mehr angesteuert. Hier ist stattdessen das Power-Modul 007-1AB10 zu verwenden.



- 1 DC 24V für Leistungsversorgung I/O-Ebene (max. 10A)
- 2 DC 24V für Elektronikversorgung Bus-Koppler und I/O-Ebene

3.2.1 Technische Daten

Artikelnr.	007-1AB00
Bezeichnung	PM 007 - Power-Modul
Modulkennung	-
Technische Daten Stromversorgung	
Eingangsspannung (Nennwert)	DC 24 V
Eingangsspannung (zulässiger Bereich)	DC 20,4...28,8 V
Netzfrequenz (Nennwert)	-
Netzfrequenz (zulässiger Bereich)	-
Eingangsstrom (bei 120 V)	-
Eingangsstrom (bei 230 V)	-
Einschaltstrom	-
Leistungsaufnahme	-
Ausgangsspannung (Nennwert)	24 V
Ausgangsstrom (Nennwert)	10 A
Netzteil parallelschaltbar	-
Verpolschutz	ja
Überspannungsschutz	36 V
Restwelligkeit der Ausgangsspannung (max.)	-
Wirkungsgrad	-
Verlustleistung	-
Status, Alarm, Diagnosen	
Statusanzeige	ja
Alarmer	nein
Prozessalarm	nein
Diagnosealarm	nein
Diagnosefunktion	nein
Diagnoseinformation auslesbar	keine
Versorgungsspannungsanzeige	grüne LED
Sammelfehleranzeige	rote LED
Kanalfehleranzeige	keine
Gehäuse	
Material	PPE / PPE GF10
Befestigung	Profilschiene 35mm
Mechanische Daten	
Abmessungen (BxHxT)	12,9 mm x 109 mm x 76,5 mm
Gewicht Netto	60 g

Artikelnr.	007-1AB00
Gewicht inklusive Zubehör	-
Gewicht Brutto	-
Umgebungsbedingungen	
Betriebstemperatur	0 °C bis 60 °C
Lagertemperatur	-25 °C bis 70 °C
Zertifizierungen	
Zertifizierung nach UL	ja
Zertifizierung nach KC	ja

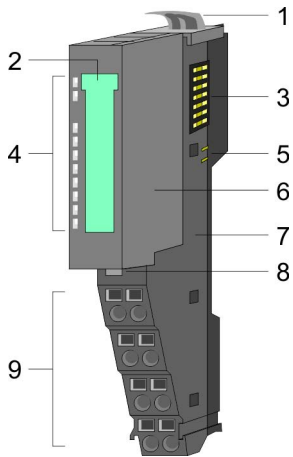
3.3 007-1AB10 - DC 24V 4A, DC 24V/5V 2A

Eigenschaften

Das Power-Modul setzen Sie ein, wenn die 3A für die Elektronikversorgung am Rückwandbus nicht mehr ausreichen. Zusätzlich erhalten Sie eine neue Potenzialgruppe für die DC 24V Leistungsversorgung mit max. 4A. Das Power-Modul ist extern über 2 Eingänge mit DC 24V zu versorgen.

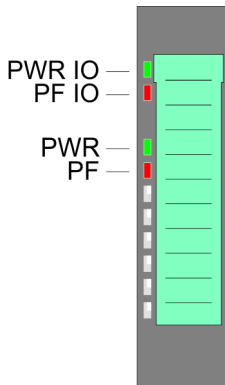
- 2A Einspeisung für DC 24V Elektronikversorgung I/O-Ebene
- 4A Einspeisung für DC 24V Leistungsversorgung I/O-Ebene
- Überspannungsschutz
- Verpolschutz

Aufbau



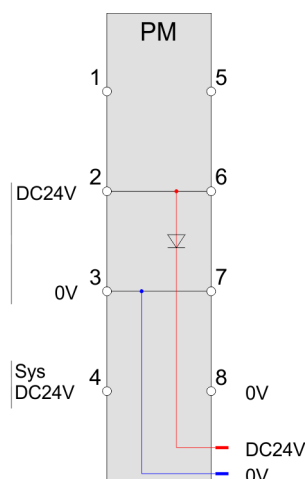
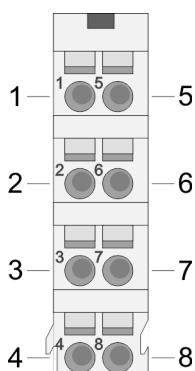
- 1 Verriegelungshebel Terminal-Modul
- 2 Beschriftungsstreifen
- 3 Rückwandbus
- 4 LED-Statusanzeige
- 5 DC 24V Leistungsversorgung
- 6 Elektronik-Modul
- 7 Terminal-Modul
- 8 Verriegelungshebel Elektronik-Modul
- 9 Anschlussklemmen

Statusanzeige



PWR IO	PF IO	PWR	PF	Beschreibung
<input checked="" type="checkbox"/> grün	<input checked="" type="checkbox"/> rot	<input checked="" type="checkbox"/> grün	<input checked="" type="checkbox"/> rot	
<input type="checkbox"/>	<input type="checkbox"/>	<input type="checkbox"/>	<input type="checkbox"/>	Beide Spannungen fehlen
<input checked="" type="checkbox"/>	<input type="checkbox"/>	X	<input type="checkbox"/>	Leistungsversorgung OK
X	<input type="checkbox"/>	<input checked="" type="checkbox"/>	<input type="checkbox"/>	Elektronikversorgung OK
X	<input checked="" type="checkbox"/>	X	X	Sicherung Leistungsversorgung defekt (Power fail)
X	X	X	<input checked="" type="checkbox"/>	Sicherung Elektronikversorgung defekt
nicht relevant: X				

Anschlüsse

Für Drähte mit einem Querschnitt von 0,08mm² bis 1,5mm².

Pos.	Funktion	Typ	Beschreibung
1	---	---	nicht belegt
2	DC 24V	E	Einspeisung DC 24V Leistungsversorgung
3	0V	E	Einspeisung Masse GND Leistungsversorgung
4	Sys DC 24V	E	Einspeisung DC 24V Elektronikversorgung
5	---	---	nicht belegt
6	DC 24V	A	DC 24V Leistungsversorgung I/Os
7	0V	A	Masse GND Leistungsversorgung I/Os
8	0V	E	Einspeisung Masse GND Elektronikversorgung

E: Eingang, A: Ausgang



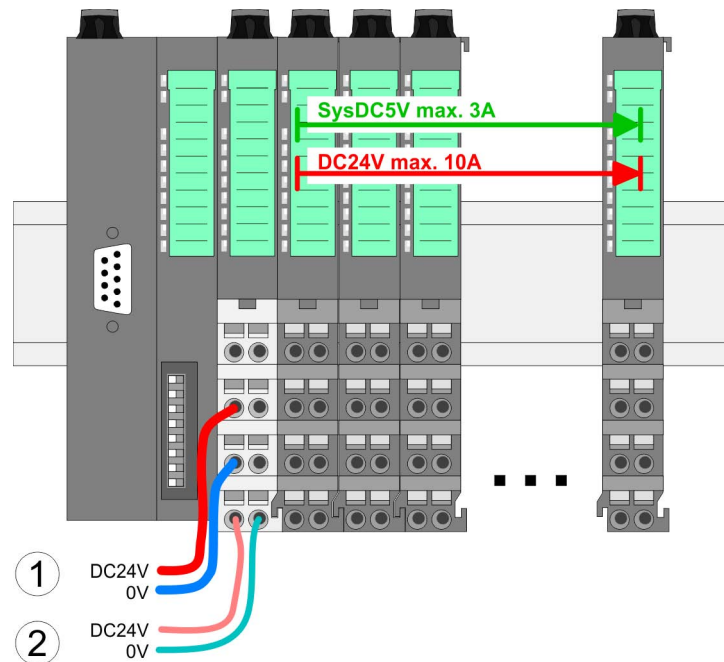
- *Leistungs- und Elektronik-Versorgung sind intern gegen zu hohe Spannungen durch Sicherungen geschützt. Die Sicherungen befinden sich innerhalb des Power-Moduls. Wenn eine Sicherung ausgelöst hat, muss dessen Elektronik-Modul getauscht werden!*
- *Es wird empfohlen die Leistungsversorgung extern mit einer 4A-Sicherung (flink) bzw. einem Leitungsschutzschalter 4A Charakteristik Z und die Elektronikversorgung mit einer 1A-Sicherung (flink) bzw. einem Leitungsschutzschalter 1A Charakteristik Z abzusichern.*
- *Bitte beachten Sie, dass dieses Modul keine interne Pufferung für Spannungsunterbrechung besitzt. Zur Erfüllung der Norm EN 61131-2 ist zur Spannungsversorgung ein Netzteil zu verwenden, welches Spannungsunterbrechungen von mindestens 10ms überbrücken kann.*

**WARNUNG!**

Bitte beachten Sie bei der Verdrahtung die maximale Strombelastung der Kontakte! Beim System SLIO beträgt diese max. 10A.

Einsatz

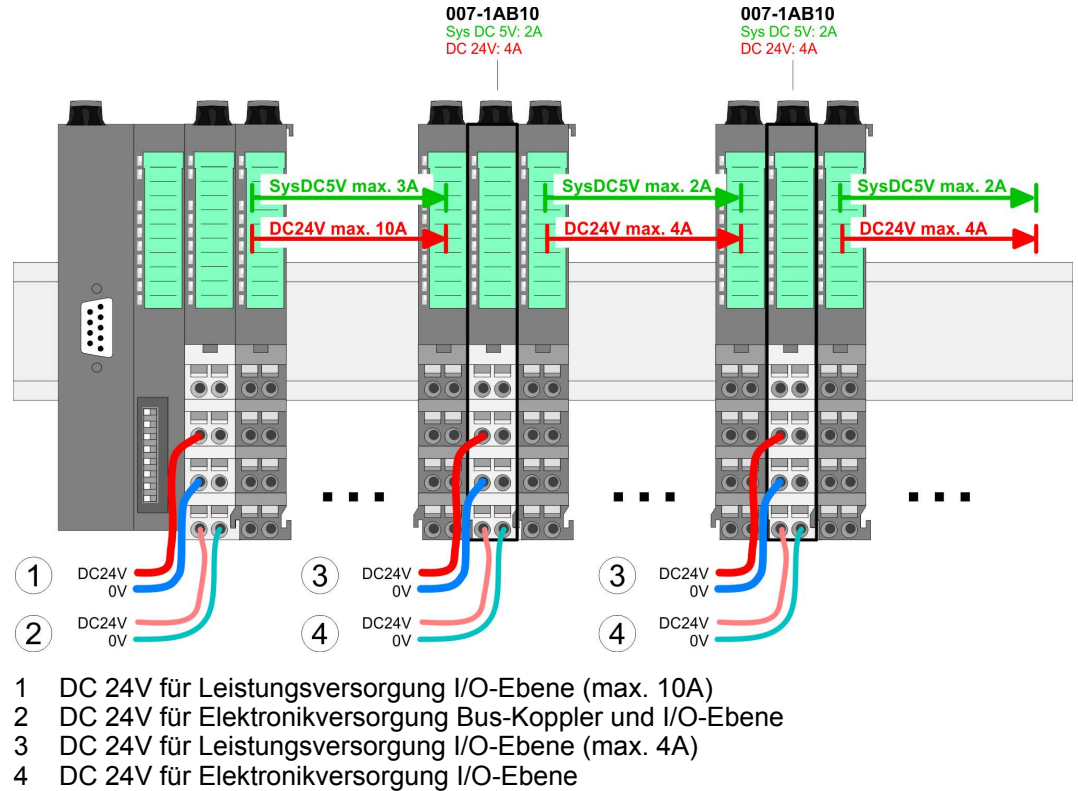
Die nachfolgende Abbildung zeigt die Standard-Verdrahtung der Spannungsversorgung in Verbindung mit einem Buskoppler.



- 1 DC 24V für Leistungsversorgung I/O-Ebene (max. 10A)
- 2 DC 24V für Elektronikversorgung Bus-Koppler und I/O-Ebene

Erweiterung durch das Power-Modul 007-1AB10

Ist der Summenstrom größer als 3A, werden die LEDs nicht mehr angesteuert. Durch Stecken des Power-Moduls 007-1AB10 können am nachfolgenden Rückwandbus weitere Module gesteckt werden, deren Elektronikversorgung den Summenstrom von max. 2A nicht überschreitet. Auf diese Weise können Sie das System SLIO auf die maximale Anzahl von 64 Modulen erweitern. Zusätzlich erhalten Sie eine neue Potenzialgruppe für die DC 24V Leistungsversorgung mit max. 4A.



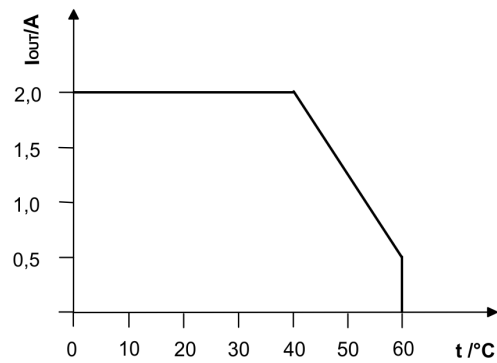
3.3.1 Technische Daten

Artikelnr.	007-1AB10
Bezeichnung	PM 007 - Power-Modul
Modulkennung	-
Technische Daten Stromversorgung	
Eingangsspannung (Nennwert)	DC 24 V
Eingangsspannung (zulässiger Bereich)	DC 20,4...28,8 V
Netzfrequenz (Nennwert)	-
Netzfrequenz (zulässiger Bereich)	-
Eingangsstrom (bei 120 V)	-
Eingangsstrom (bei 230 V)	-
Einschaltstrom	-
Leistungsaufnahme	-
Ausgangsspannung (Nennwert)	24 V
Ausgangsstrom (Nennwert)	4 A
Netzteil parallelschaltbar	-
Verpolschutz	ja
Überspannungsschutz	36 V
Restwelligkeit der Ausgangsspannung (max.)	-
Wirkungsgrad	89 %
Verlustleistung	1,4 W
Status, Alarm, Diagnosen	
Statusanzeige	ja
Alarmer	nein
Prozessalarm	nein
Diagnosealarm	nein
Diagnosefunktion	nein
Diagnoseinformation auslesbar	keine
Versorgungsspannungsanzeige	grüne LED
Sammelfehleranzeige	rote LED
Kanalfehleranzeige	keine
Gehäuse	
Material	PPE / PPE GF10
Befestigung	Profilschiene 35mm
Mechanische Daten	
Abmessungen (BxHxT)	12,9 mm x 109 mm x 76,5 mm
Gewicht Netto	75 g

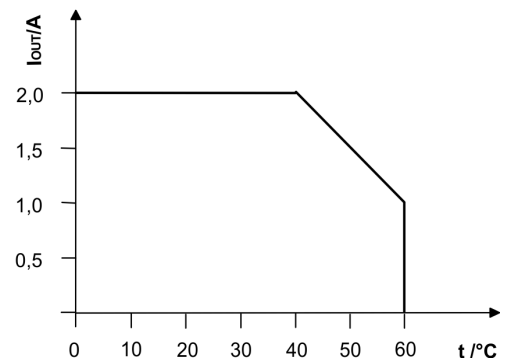
Artikelnr.	007-1AB10
Gewicht inklusive Zubehör	-
Gewicht Brutto	-
Umgebungsbedingungen	
Betriebstemperatur	0 °C bis 60 °C
Lagertemperatur	-25 °C bis 70 °C
Zertifizierungen	
Zertifizierung nach UL	ja
Zertifizierung nach KC	ja

Derating-Diagramme Elektronikversorgung

Konvektion



Luftzirkulation 0,5m/s



4 Klemmen-Module

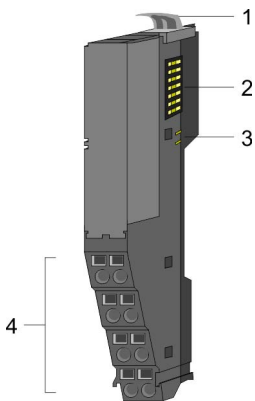
4.1 001-1BA00 - 8xDC 24V Klemmen

Eigenschaften

Bei diesem Klemmenmodul handelt es sich um einen "Potenzialverteiler". Hier haben Sie über 8 Anschlussklemmen Zugriff auf die DC 24V der Leistungsversorgung. Innerhalb des Moduls wird der Rückwandbus durchgeschleift. Das Modul besitzt keine Modulken- nung, geht aber in die Berechnung der maximalen Anzahl der Module mit ein.

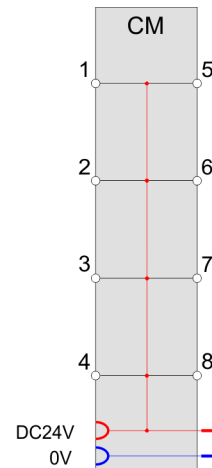
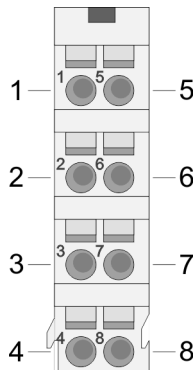
- 8 Anschlussklemmen DC 24V Leistungsversorgung
- Maximaler Klemmenstrom 10A
- Rückwandbus durchgeschleift
- Potenzialtrennung 500Veff (Feldspannung zum Bus)

Aufbau



- 1 Verriegelungshebel Terminal-Modul
- 2 Rückwandbus
- 3 DC 24V Leistungsversorgung
- 4 Anschlussklemmen

Anschlüsse

Für Drähte mit einem Querschnitt von 0,08mm² bis 1,5mm².

Pos.	Funktion	Typ	Beschreibung
1	DC 24V	A	DC 24V Leistungsversorgung
2	DC 24V	A	DC 24V Leistungsversorgung
3	DC 24V	A	DC 24V Leistungsversorgung
4	DC 24V	A	DC 24V Leistungsversorgung
5	DC 24V	A	DC 24V Leistungsversorgung
6	DC 24V	A	DC 24V Leistungsversorgung
7	DC 24V	A	DC 24V Leistungsversorgung
8	DC 24V	A	DC 24V Leistungsversorgung

A: Ausgang

4.1.1 Technische Daten

Artikelnr.	001-1BA00
Bezeichnung	CM 001 - Potenzialverteiler-Modul
Modulkennung	-
Klemmenparameter	
Klemmenspannung max.	DC 30 V
Klemmenstrom max.	10 A
Summenstrom je Modul, max.	10 A
Potenzialgruppe	
Anzahl Klemmen	2*4
Klemmenfarbe	grau
Potenzialbindung	Feldspannung DC 24V
Potenzialgruppenstrom, max	10 A
Gehäuse	
Material	PPE / PPE GF10
Befestigung	Profilschiene 35mm
Mechanische Daten	
Abmessungen (BxHxT)	12,9 mm x 109 mm x 52,5 mm
Gewicht Netto	50 g
Gewicht inklusive Zubehör	-
Gewicht Brutto	-
Umgebungsbedingungen	
Betriebstemperatur	0 °C bis 60 °C
Lagertemperatur	-25 °C bis 70 °C
Zertifizierungen	
Zertifizierung nach UL	ja
Zertifizierung nach KC	-

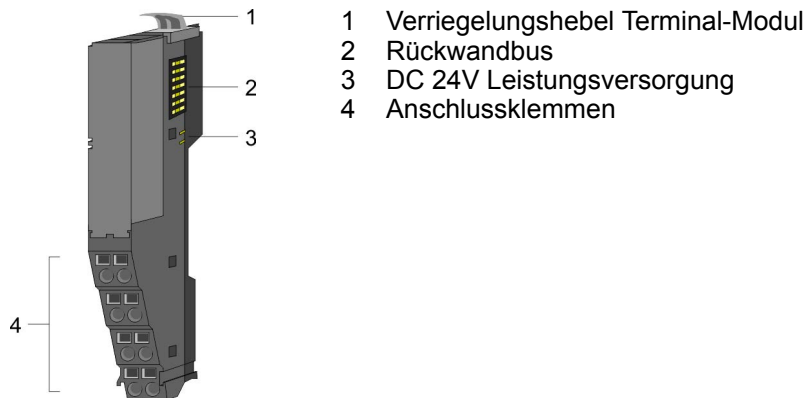
4.2 001-1BA10 - 8xDC 0V Klemmen

Eigenschaften

Bei diesem Klemmenmodul handelt es sich um einen "Potenzialverteiler". Hier haben Sie über 8 Anschlussklemmen Zugriff auf Masse GND der DC 24V Leistungsversorgung. Innerhalb des Moduls wird der Rückwandbus durchgeschleift. Das Modul besitzt keine Modulkennung, geht aber in die Berechnung der maximalen Anzahl der Module mit ein.

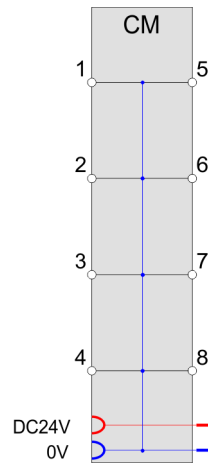
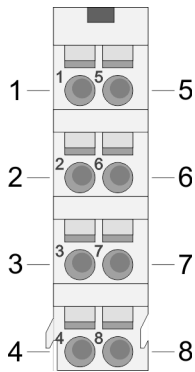
- 8 Anschlussklemmen Masse GND Leistungsversorgung
- Maximaler Klemmenstrom 10A
- Rückwandbus durchgeschleift
- Potenzialtrennung 500Veff (Feldspannung zum Bus)

Aufbau



Anschlüsse

Für Drähte mit einem Querschnitt von 0,08mm² bis 1,5mm².



Pos.	Funktion	Typ	Beschreibung
1	DC 0V	A	Masse GND Leistungsversorgung
2	DC 0V	A	Masse GND Leistungsversorgung
3	DC 0V	A	Masse GND Leistungsversorgung
4	DC 0V	A	Masse GND Leistungsversorgung
5	DC 0V	A	Masse GND Leistungsversorgung
6	DC 0V	A	Masse GND Leistungsversorgung
7	DC 0V	A	Masse GND Leistungsversorgung
8	DC 0V	A	Masse GND Leistungsversorgung

A: Ausgang

4.2.1 Technische Daten

Artikelnr.	001-1BA10
Bezeichnung	CM 001 - Potenzialverteiler-Modul
Modulkennung	-
Klemmenparameter	
Klemmenspannung max.	DC 0 V
Klemmenstrom max.	10 A
Summenstrom je Modul, max.	10 A
Potenzialgruppe	
Anzahl Klemmen	2*4
Klemmenfarbe	grau
Potenzialbindung	Feldspannung DC 0V
Potenzialgruppenstrom, max	10 A
Gehäuse	
Material	PPE / PPE GF10
Befestigung	Profilschiene 35mm
Mechanische Daten	
Abmessungen (BxHxT)	12,9 mm x 109 mm x 52,5 mm
Gewicht Netto	50 g
Gewicht inklusive Zubehör	-
Gewicht Brutto	-
Umgebungsbedingungen	
Betriebstemperatur	0 °C bis 60 °C
Lagertemperatur	-25 °C bis 70 °C
Zertifizierungen	
Zertifizierung nach UL	ja
Zertifizierung nach KC	-

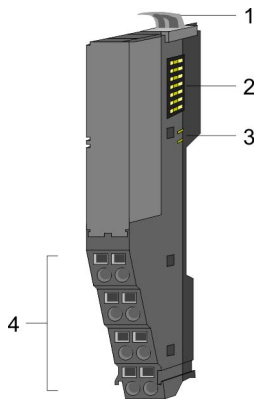
4.3 001-1BA20 - 4xDC 24V und 4xDC 0V Klemmen

Eigenschaften

Bei diesem Klemmenmodul handelt es sich um einen "Potenzialverteiler". Hier haben Sie über jeweils 4 Anschlussklemmen Zugriff auf DC 24V bzw. Masse GND der Leistungsversorgung. Innerhalb des Moduls wird der Rückwandbus durchgeschleift. Das Modul besitzt keine Modulkennung, geht aber in die Berechnung der maximalen Anzahl der Module mit ein.

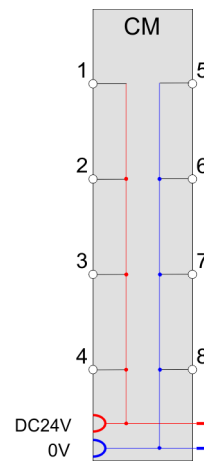
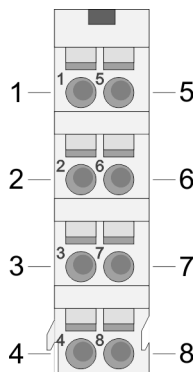
- 4 Anschlussklemmen DC 24V Leistungsversorgung
- 4 Anschlussklemmen Masse GND Leistungsversorgung
- Maximaler Klemmenstrom 10A
- Rückwandbus durchgeschleift
- Potenzialtrennung 500Veff (Feldspannung zum Bus)

Aufbau



- 1 Verriegelungshebel Terminal-Modul
- 2 Rückwandbus
- 3 DC 24V Leistungsversorgung
- 4 Anschlussklemmen

Anschlüsse

Für Drähte mit einem Querschnitt von 0,08mm² bis 1,5mm².

Pos.	Funktion	Typ	Beschreibung
1	DC 24V	A	DC 24V Leistungsversorgung
2	DC 24V	A	DC 24V Leistungsversorgung
3	DC 24V	A	DC 24V Leistungsversorgung
4	DC 24V	A	DC 24V Leistungsversorgung
5	DC 0V	A	Masse GND Leistungsversorgung
6	DC 0V	A	Masse GND Leistungsversorgung
7	DC 0V	A	Masse GND Leistungsversorgung
8	DC 0V	A	Masse GND Leistungsversorgung

A: Ausgang

4.3.1 Technische Daten

Artikelnr.	001-1BA20
Bezeichnung	CM 001 - Potenzialverteiler-Modul
Modulkennung	-
Klemmenparameter	
Klemmenspannung max.	DC 30 V
Klemmenstrom max.	10 A
Summenstrom je Modul, max.	10 A
Potenzialgruppe	
Anzahl Klemmen	4
Potentialbindung	Feldspannung DC 24V
Potentialgruppenstrom, max.	10 A
Potenzialgruppe	
Anzahl Klemmen	4
Potentialbindung	Feldspannung DC 0V
Potentialgruppenstrom, max.	10 A
Gehäuse	
Material	PPE / PPE GF10
Befestigung	Profilschiene 35mm
Mechanische Daten	
Abmessungen (BxHxT)	12,9 mm x 109 mm x 52,5 mm
Gewicht	50 g
Umgebungsbedingungen	
Betriebstemperatur	0 °C bis 60 °C
Lagertemperatur	-25 °C bis 70 °C
Zertifizierungen	
Zertifizierung nach UL	ja
Zertifizierung nach KC	-